

**Kulventil PVC-U 32 mm
limsocket 16bar DN25 grå type
AK (0161502)**



TEKNISKA SPECIFIKATIONER

Färg grå

Typ AK

Material PVC-U

Funktion handtag

Handtagsfärg röd

Handtagsmaterial PVC-U

Hus konstruktion 3-delt

Materialhus PVC-U

Packningsmaterial PE/EPDM

Anslutning limsocket

Max temperatur 60 °C

Minste mellantemperatur
(kontinuerlig) 0 °C

Storlek 32 mm

DN 25

Tryck 16 bar

DIMENSIONER

Ct-1 65 mm

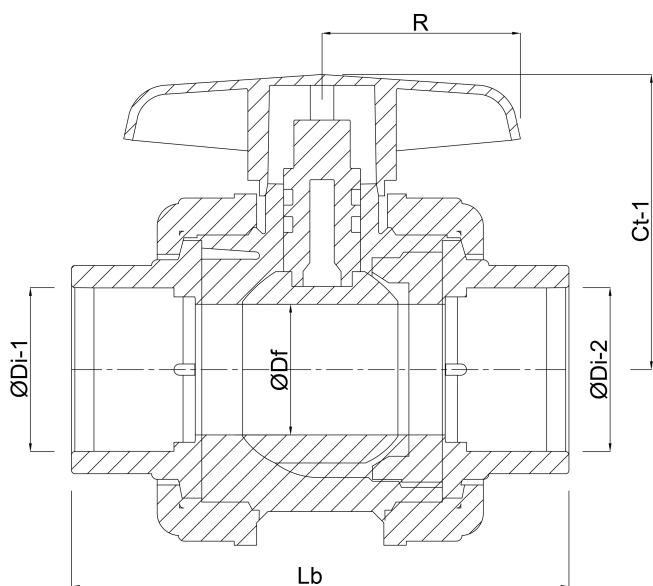
Lb 111 mm

R 54 mm

ØDf 25 mm

ØDi-1 32 mm

ØDi-2 32 mm



Genererad den: 20/02/2026

Bevo Nordic A/S
Pakhusgården 54
5000 Odense C
Danmark

+45 66 19 25 45
info@bevo.dk
<http://www.bevo.com>