

VDL Nippel PVC-U 2" utvändig gänga 16bar grå (7002791)



VL Van de Lande

TEKNISKA SPECIFIKATIONER

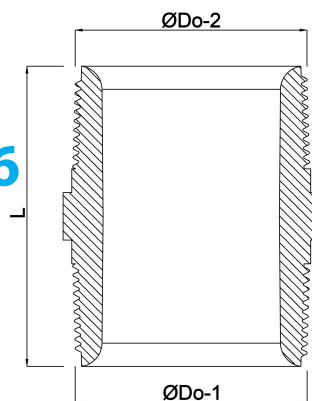
Färg	grå
Material	PVC-U
Tryck	16 bar
Storlek	2"
Anslutning	utvändig gänga

DIMENSIONER

F-1	27 mm
F-2	27 mm
L	66 mm
ØDo-1	2 "
ØDo-2	2 "

Genererad den: 22/02/2026

Bevo Nordic A/S
Pakhusgården 54
5000 Odense C



Danmark
+45 66 19 25 45
info@bevo.dk
<http://www.bevo.com>