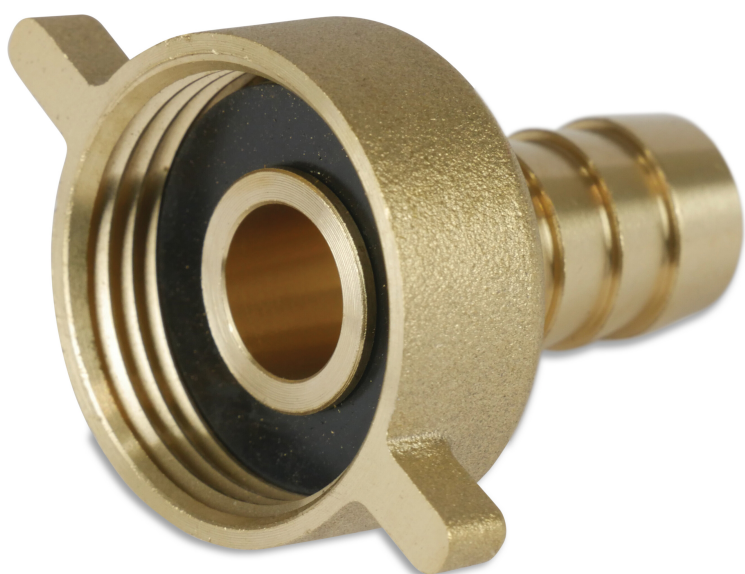


Profec 2/3
slangkopplingshalva mässing
3/4" x 13 mm invändig gänga
mutter x slangkoppling type
packning (0423341)

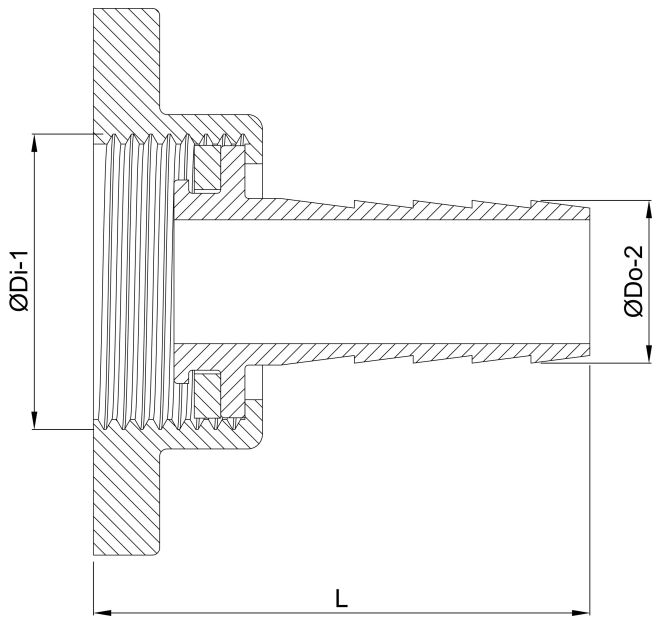


TEKNISKA SPECIFIKATIONER

Typ	packning
Material	mässing
Anslutning	invändig gänga mutter x slangkoppling
Max temp.	120 °C
Storlek	3/4" x 13 mm
Max temperatur	120 °C

DIMENSIONER

Dq-2	11.6 mm
F-1	13 mm
L	30.5 mm
Lb	36 mm
Lq-2	18 mm
Nq-2	4
P-1	19.5 mm
ØDi-1	3/4 "
ØDo-2	10 mm



Genererad den: 21/02/2026

Bevo Nordic A/S
Pakhusgården 54
5000 Odense C
Danmark
+45 66 19 25 45
info@bevo.dk
<http://www.bevo.com>