

**Flotide Sandfilter**  
**PE/glasfiberförstärkt polyester**  
**63 mm / 2" metrik/imperial**  
**limkoppling 2,5bar grå type**  
**V700B (0891897)**



**FLOTIDE**



**bevo**  
bringing water to life

# TEKNISKA SPECIFIKATIONER

Färg	grå
Material	PE/glasfiberförstärkt polyester
Anslutning	metrik/imperial limkoppling
Tryck	2,5 bar
Max temp.	43 °C
Typ	V700B
Kapacitet	20 m <sup>3</sup> /h
Storlek	63 mm / 2"
Diameter	710 mm
Vikt	21 kg
Sand	215 kg
Filteryta	0.4 m <sup>2</sup>
Max flow rate	20 m <sup>3</sup> /h
Max poolvolym	100 m <sup>3</sup>

## DIMENSIONER

A	1092 mm
---	---------

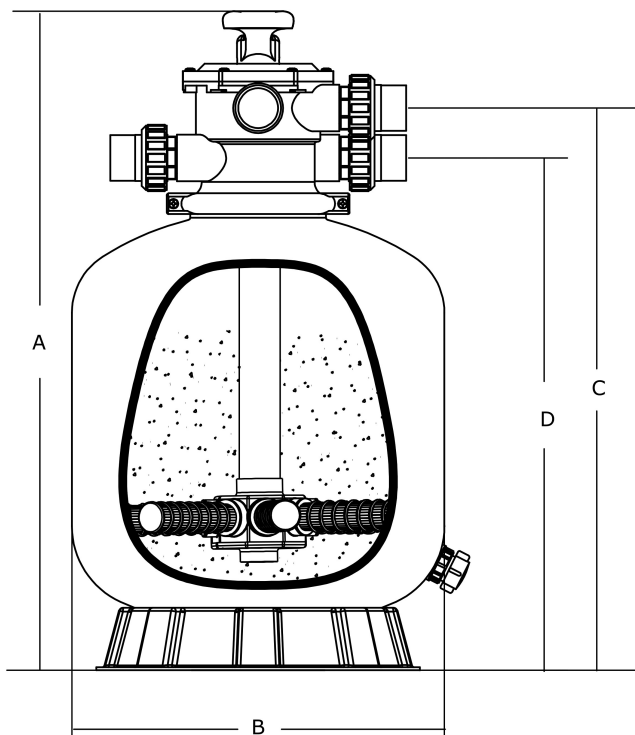
B 14 inch

B 723 mm

BInches 14

C 960 mm

D 877 mm



## PRODUKTINFORMATION

PE-fodrad fiberglasarmerad polyestertank med enastående styrka och hållbarhet med toppmonterad 6-vägsventil.

- Tillverkad av fiberglas och polyester (DSM-harts). Invändig PE-liner
- Klämlås är utformat för 360 graders rotation som förenklar installationen
- Toppspridare garanterar jämn fördelning av vatten över toppen av sandbädden

- Stort sand-/vattenavlopp för snabb vintervård och service
- Korrosionsresistent material som klarar alla väder
- Lättreglerad ventil med flera portar gör att du kan välja funktionerna med en enkel spak
- UV-beständig yta gör att filtret kan arbeta under direkt solljus
- Garantiperiod: 2 år

**Genererad den: 22/02/2026**

Bevo Nordic A/S  
Pakhusgården 54  
5000 Odense C  
Danmark  
+45 66 19 25 45  
[info@bevo.dk](mailto:info@bevo.dk)  
<http://www.bevo.com>