

**Kulventil PVC-U 16 mm
limsocket 10bar DN10 grå type
2000 Teflon (0111905)**



TEKNISKA SPECIFIKATIONER

Färg	grå
Typ	2000 Teflon
Material	PVC-U
Funktion	handtag
Handtagsfärg	röd
Handtagsmaterial	PVC-U
Hus konstruktion	3-delt
Materialhus	PVC-U
Packningsmaterial	PTFE/EPDM
Anslutning	limsocket
Temperatur intervall	0°C - 60°C
Tryck	10 bar
Storlek	16 mm
Längd	84 mm
DN	10

DIMENSIONER

Ct-1 53.5 mm

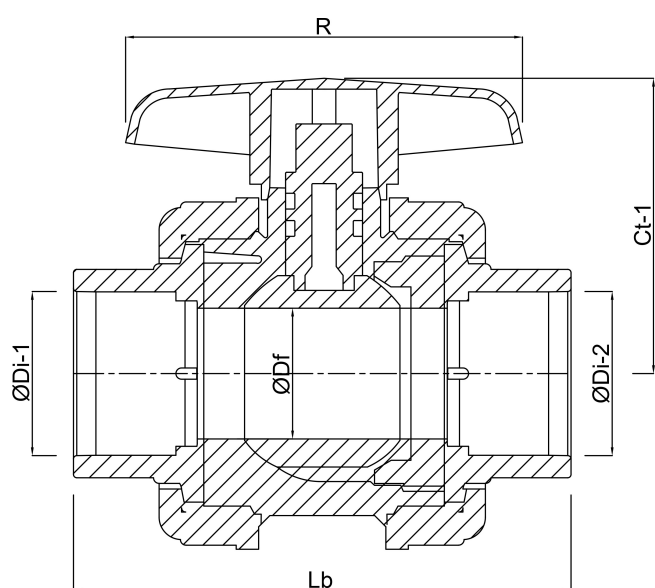
Lb 84 mm

R 63 mm

ØDf 10 mm

ØDi-1 16 mm

ØDi-2 16 mm



Genererad den: 20/02/2026

Bevo Nordic A/S
Pakhusgården 54
5000 Odense C
Danmark
+45 66 19 25 45
info@bevo.dk
<http://www.bevo.com>