



# TEKNISKA SPECIFIKATIONER

Färg	grön
Material	teknopolymer
Pump body	teknopolymer
Material impeller 1	teknopolymer
Anslutning	invändig gänga
Volt	230VAC
Max temperatur	35 °C
Minste mellantemperatur (kontinuerlig)	0 °C
Tryck	1 1/4 "
Typ	NOVA 600 M-A
Uteffekt	0,75 Hk
MWC	10,2 m
Storlek	1 1/4"
Flyter	inkluderad
Effekt	0.55 kW
Ampere	3,4 A

Max flow rate

15 m<sup>3</sup>/h

## DIMENSIONER

Db

193 mm

H-1

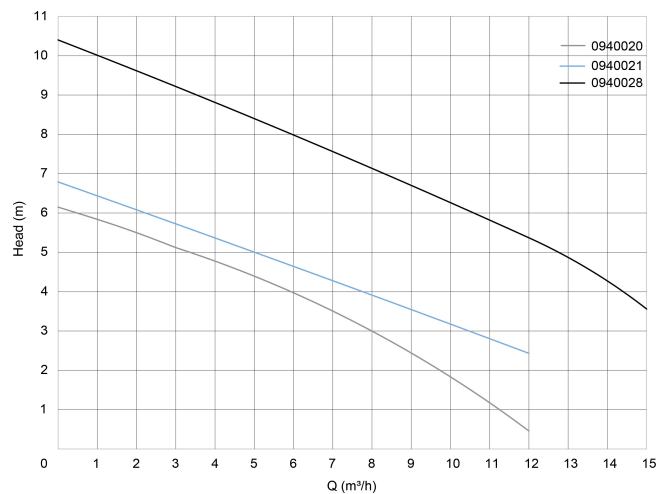
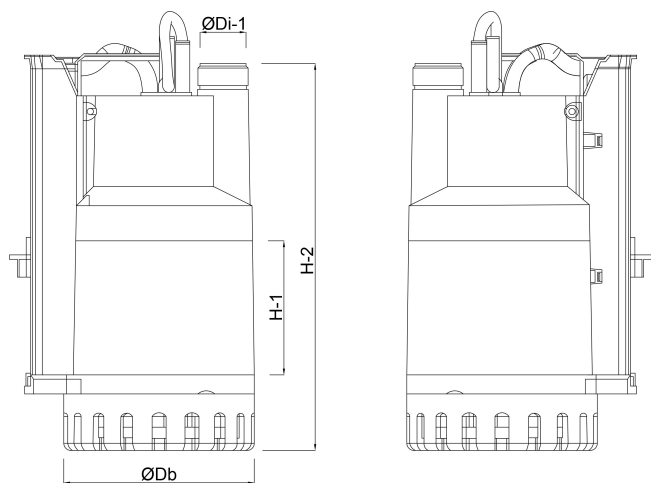
73 mm

H-2

443 mm

ØDi-1

1 1/4 "



## PRODUKTINFORMATION

Typ NOVA 300 och 600 pumpar är idealiska för tömning av källare. Kan användas för vatten med granulära hårdheter upp till 8 mm.

Genererad den: 07/05/2026

Bevo Nordic A/S  
Pakhusgården 54  
5000 Odense C  
Danmark  
+45 66 19 25 45  
[info@bevo.dk](mailto:info@bevo.dk)  
<http://www.bevo.com>