

**Profec Y-koppling hård
krompläterat mässing 3/4"
utvändig gänga x utvändig
gänga x invändig gänga 30bar
(0420528)**

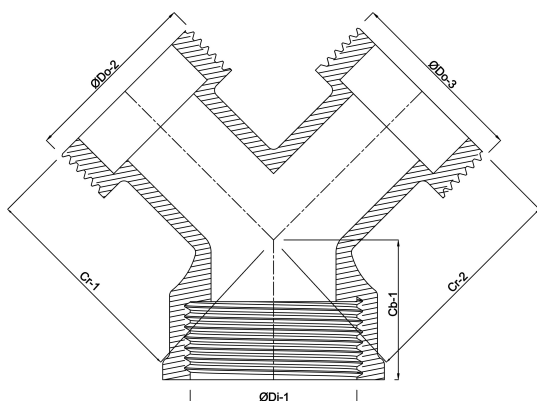


TEKNISKA SPECIFIKATIONER

Material	hård krompläterat mässing
Anslutning	utvändig gänga x utvändig gänga x invändig gänga
Max temperatur	120 °C
Tryck	30 bar
Max temp.	120 °C
Storlek	3/4"

DIMENSIONER

Cb-1	25.5 mm
Cr-1	30 mm
Cr-2	30 mm
ØDi-1	3/4 "



Genererad den: 21/02/2026

Bevo Nordic A/S
Pakhusgården 54
5000 Odense C
Danmark
+45 66 19 25 45
info@bevo.dk
<http://www.bevo.com>