

Profec Plugg mässing 1/4" utvändig gänga 10bar (0410332)

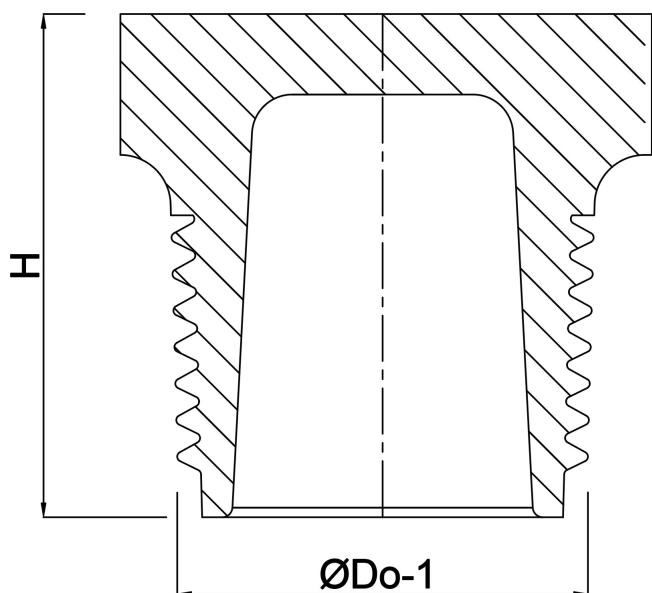


TEKNISKA SPECIFIKATIONER

Material	mässing
Anslutning	utvändig gänga
Tryck	10 bar
Storlek	1/4"

DIMENSIONER

H	8.7 mm
ØDo-1	1/4 "



Genererad den: 21/02/2026

Bevo Nordic A/S
Pakhusgården 54
5000 Odense C
Danmark
+45 66 19 25 45
info@bevo.dk
<http://www.bevo.com>