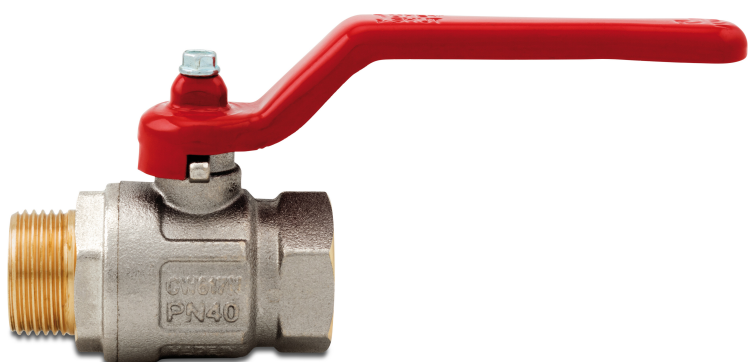


**Itap Kulventil mässing
förnickladd 3/8" invändig gänga
x utvändig gänga 50bar type
091 (0402332)**



TEKNISKA SPECIFIKATIONER

Typ	091
Material	mässing
Ytbehandling	förnicklad
Funktion	handtag
Handtagsfärg	röd
Handtagsmaterial	stål
Hus konstruktion	2-delt
Kulmaterial	hård krompläterat mässing
Materialhus	mässing
Packningsmaterial	PFTE
Anslutning	invändig gänga x utvändig gänga
Max temperatur	150 °C
Minste mellantemperatur (kontinuerlig)	-20 °C
Flow	full
Storlek	3/8"
Tryck	50 bar

DIMENSIONER

Ct-1 37 mm

F-1 10 mm

F-2 10.5 mm

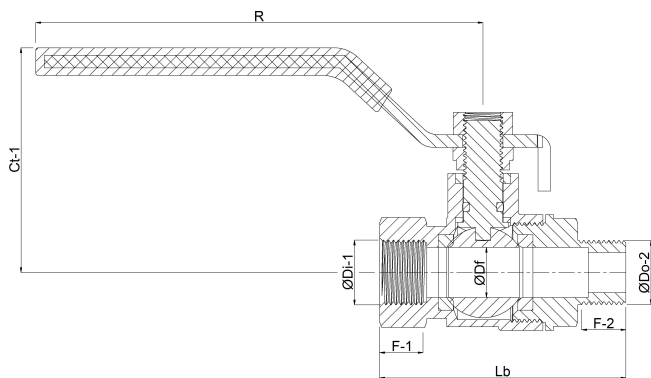
Lb 54 mm

R 80 mm

ØDf 10 mm

ØDi-1 3/8 "

ØDo-2 3/8 "



Genererad den: 21/02/2026

Bevo Nordic A/S
Pakhusgården 54
5000 Odense C
Danmark
+45 66 19 25 45

info@bevo.dk
<http://www.bevo.com>

