

**Foras Centrifugalpump  
gjutjärn 1 1/4" x 1" invändig  
gänga 8bar 5,1A 230/400VAC  
blå type KM 314 T (0920263)**



# TEKNISKA SPECIFIKATIONER

|   |                |
|---|----------------|
| Färg                                      | blå            |
| Material                                  | gjutjärn       |
| Material impeller 1                       | mässing        |
| Anslutning                                | invändig gänga |
| Tätning                                   | type B         |
| Max temperatur                            | 90 °C          |
| Minste mellantemperatur<br>(kontinuerlig) | 0 °C           |
| Tryck                                     | 1 "            |
| Max omgivsetemperatur                     | 40 °C          |
| Sug                                       | 1 1/4 "        |
| Minimum ambient temperature               | 0 °C           |
| Typ                                       | KM 314 T       |
| Uteffekt                                  | 3 Hk           |
| MWC                                       | 55,9 m         |
| Storlek                                   | 1 1/4" x 1"    |
| Längd                                     | 348 mm         |

|                                   |                       |
|-----------------------------------|-----------------------|
| Volt                              | 230/400VAC            |
| Bredd                             | 225 mm                |
| Vikt                              | 23.5 kg               |
| Effekt                            | 2.2 kW                |
| Höjd                              | 285 mm                |
| Max flow rate                     | 7.8 m <sup>3</sup> /h |
| BEP Capacity                      | 7.8                   |
| BEP Head                          | 42                    |
| Effektivitet                      | 44 %                  |
| Förpacknings dimensioner<br>L/B/H | 370 x 240 x 315 mm    |

## DIMENSIONER

|      |         |
|------|---------|
| Cb-1 | 115 mm  |
| Cl-1 | 46.5 mm |
| G    | 180 mm  |
| H    | 285 mm  |
| H    | 285 mm  |
| L    | 348 mm  |

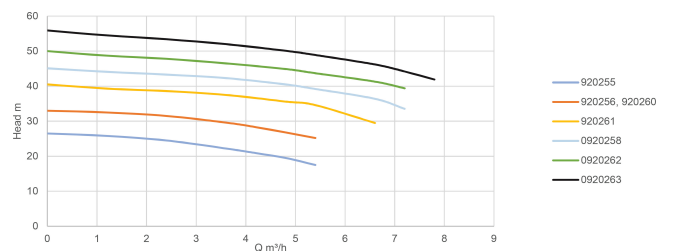
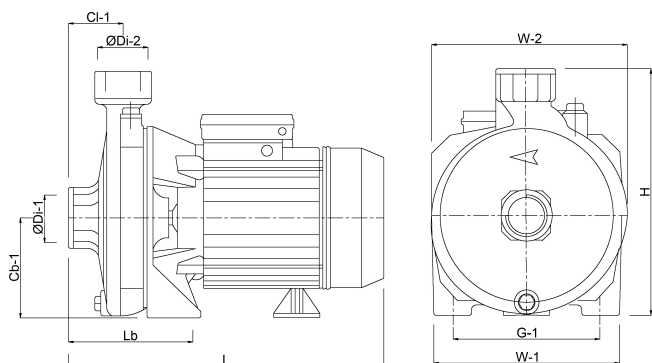
Lb 117 mm

W-1 220 mm

W-2 225 mm

ØDi-1 1 1/4 "

ØDi-2 1 "



## PRODUKTINFORMATION

Mekanisk tätning

Stora självsmörjande lager

Tätad motor med extern kylning

Elektrisk lindning kondensator klass F - termo - amperometrisk säkerhet (endast i mono).

Max. vattentemperatur är 90°C.

Levereras utan kabel.

**Genererad den: 07/05/2026**

Bevo Nordic A/S  
Pakhusgården 54  
5000 Odense C  
Danmark  
+45 66 19 25 45

[info@bevo.dk](mailto:info@bevo.dk)  
<http://www.bevo.com>