

Profec Kulventil PVC-U 3/4" invändig gänga 10bar DN20 grå type 2050 (0111287)



TEKNISKA SPECIFIKATIONER

Färg grå

Typ 2050

Material PVC-U

Funktion handtag

Handtagsfärg röd

Handtagsmaterial PVC-U

Hus konstruktion 3-delt

Materialhus PVC-U

Packningsmaterial PE/EPDM

Anslutning invändig gänga

Temperatur intervall 10°C - 60°C

Tryck 10 bar

Storlek 3/4"

DN 20

DIMENSIONER

Ct-1 67 mm

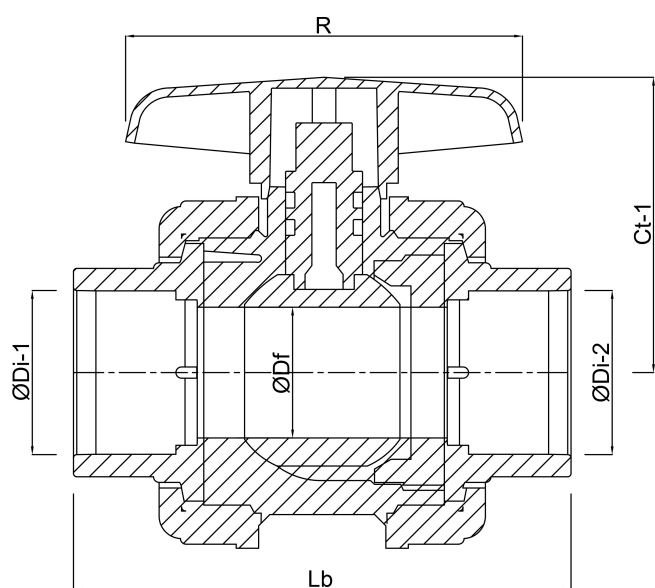
Lb 108 mm

R 85 mm

ØDf 20 mm

ØDi-1 3/4 "

ØDi-2 3/4 "



Genererad den: 20/02/2026

Bevo Nordic A/S
Pakhusgården 54
5000 Odense C
Danmark
+45 66 19 25 45
info@bevo.dk
<http://www.bevo.com>