

**Foras Flerstegs pump rostfritt
stål 304 1" invändig gänga
7bar 5,1A 230VAC blå type P
3S-120/6 M (0920602)**



TEKNISKA SPECIFIKATIONER

Färg blå

Material rostfritt stål 304

Pump body rostfritt stål 304

Material impeller 1 rostfritt stål 304

Packningsmaterial keramiska/grafit

Anslutning invändig gänga

Max temperatur 110 °C

Minste mellantemperatur
(kontinuerlig) -15 °C

Max flow rate 4.8 m³/h

Tryck 1 "

Sug 1 "

BEP Capacity 3.2

Effektivitet 39 %

Typ P 3S-120/6 M

Uteffekt 1,2 Hk

MWC 66,6 m

Storlek	1"
Tätning	type L
Volt	230VAC
Vikt	12.5 kg
Effekt	0.9 kW
Antal impeller	6
Ampere	5,1 A
BEP Head	36

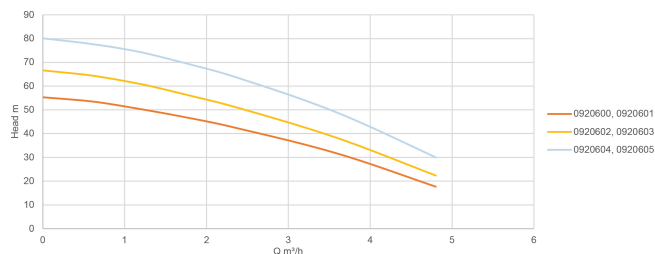
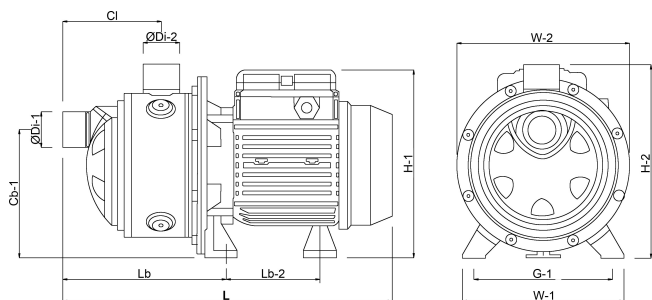
DIMENSIONER

Cb-1	128 mm
Cl-1	175 mm
G	140 mm
H-1	203 mm
H-2	192 mm
L	428 mm
Lb	190,8 mm
Lb-2	104,7 mm
W-1	164 mm

W-2 178 mm

ØDi-1 1 "

ØDi-2 1 "



PRODUKTINFORMATION

Horisontala flerstegspumpar i rostfritt stål. Pumpning av rena icke-belastade vätskor i hushåll, jordbruk och industri; trycksättningssystem; bevattning; dricks- och glykolvatten; vattenrening; livsmedelsindustrin; värme och luftkonditionering; tvättanläggning.

Max. vätsketemperatur: 15 - 110 °C.

Omgivningstemperatur: max. 40 °C.

Insoleringsklass F; skyddsklass IP 44.

Levereras utan kabel.

Genererad den: 07/05/2026

Bevo Nordic A/S
Pakhusgården 54
5000 Odense C
Danmark
+45 66 19 25 45
info@bevo.dk
<http://www.bevo.com>