

Dränkbar pump 1" x 1 1/2" x 1" slangkoppling x utvändig gänga x slangkoppling 2,15A 230VAC blå type IP 750 (7031121)



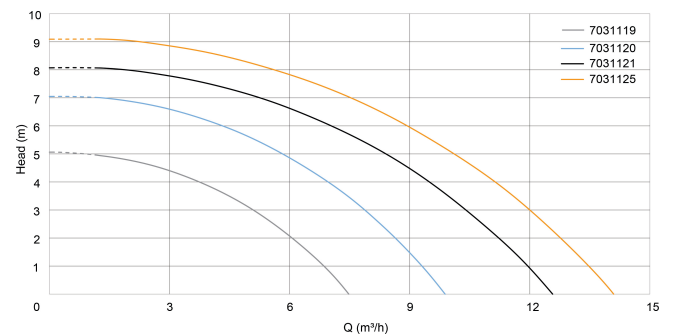
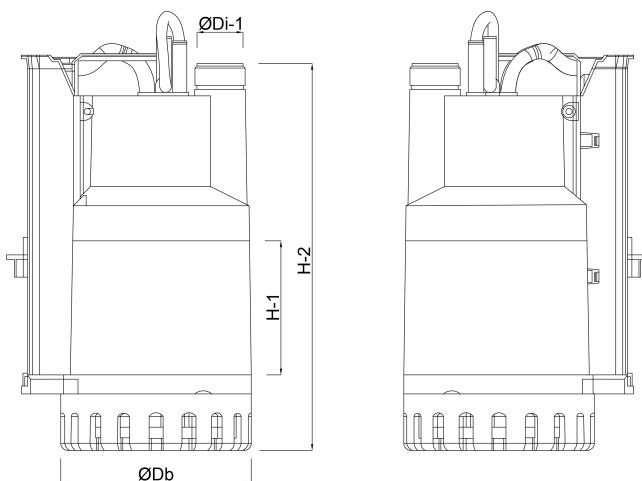
TEKNISKA SPECIFIKATIONER

Typ	IP
Material impeller 1	noryl
Anslutning	slangkoppling x utvändig gänga x slangkoppling
Flyter	inkluderad
Volt	230VAC
Max temperatur	35 °C
Max omgivningstemperatur	40 °C
Färg	blå
Pump body	plast
MWC	8 m
Storlek	1" x 1 1/2" x 1"
Typ	750
Effekt	0.75 kW
Ampere	2,15 A
Max flow rate	12.6 m ³ /h
BEP Capacity	9.6
BEP Head	3.8

PORlh	6
PORhh	1.5
PORlq	6.72
PORhq	11.52

DIMENSIONER

Db	155 mm
H-1	150 mm
H-2	355 mm
ØDi-1	1 1/2 "



PRODUKTINFORMATION

Endast för rent vatten. Max. nedsänkingsdjup: 5 meter. 8 m kabel och DIN-kontakt

Genererad den: 08/05/2026

Bevo Nordic A/S
Pakhusgården 54
5000 Odense C
Danmark
+45 66 19 25 45
info@bevo.dk
<http://www.bevo.com>