

**VIR Kulventil mässing
förokromad 1/2" invändig
gänga 40bar WRAS/VA type
340B (0400971)**



TEKNISKA SPECIFIKATIONER

Typ	340B
Material	mässing
Ytbehandling	förkromad
Godkännande	WRAS/VA
Funktion	handtag
Handtagsfärg	blå
Handtagsmaterial	dacromet stål
Hus konstruktion	2-delt
Kulmaterial	hård krompläterat mässing
Materialhus	mässing
Packningsmaterial	PFTE
Anslutning	invändig gänga
Flow	full
Temperatur intervall	0°C - 150°C
Storlek	1/2"
Tryck	40 bar

DIMENSIONER

Ct-1 53 mm

F-1 12 mm

F-2 12 mm

Handtagshöjd 53

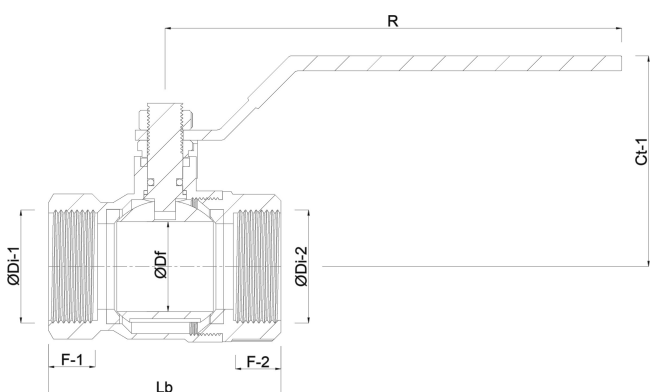
Lb 49 mm

R 91.5 mm

ØDf 15 mm

ØDi-1 1/2 "

ØDi-2 1/2 "



Genererad den: 21/02/2026

Bevo Nordic A/S
Pakhusgården 54

5000 Odense C
Danmark
+45 66 19 25 45
info@bevo.dk
<http://www.bevo.com>