

**Profec 2-delad kulventil  
rostfritt stål 316 1 1/4"  
invändig gänga 64bar  
DIN3202-M3 (7034108)**



# TEKNISKA SPECIFIKATIONER

Material rostfritt stål 316

Funktion handtag

Handtagsfärg blå

Handtagsmaterial rostfritt stål

Hus konstruktion 2-delt

Materialhus rostfritt stål 316

Packningsmaterial PTFE

Anslutning invändig gänga

Packning

DIN Standard DIN3202-M3

Flow full

Temperatur intervall -10°C - 150°C

Tryck 64 bar

Storlek 1 1/4"

## DIMENSIONER

Ct-1 77.5 mm

F-1 18 mm

F-2 19 mm

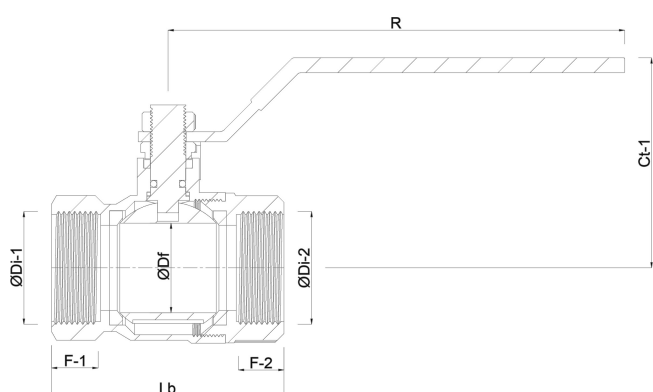
Lb 110 mm

R 145 mm

ØDf 32 mm

ØDi-1 1 1/4 "

ØDi-2 1 1/4 "



## Genererad den: 24/02/2026

Bevo Nordic A/S  
Pakhusgården 54  
5000 Odense C  
Danmark  
+45 66 19 25 45  
[info@bevo.dk](mailto:info@bevo.dk)  
<http://www.bevo.com>