

**Profec Kulventil med 1  
komponent rostfritt stål 316 2"  
invändig gänga 69bar lätt  
(0090899)**



# TEKNISKA SPECIFIKATIONER

Material rostfritt stål 316

Funktion handtag

Handtagsfärg blå

Handtagsmaterial rostfritt stål

Hus konstruktion 1-delt

Modell lätt

Materialhus rostfritt stål 304

Packningsmaterial PFTE

Anslutning invändig gänga

Packning

Flow reduced

Temperatur intervall -10°C - 150°C

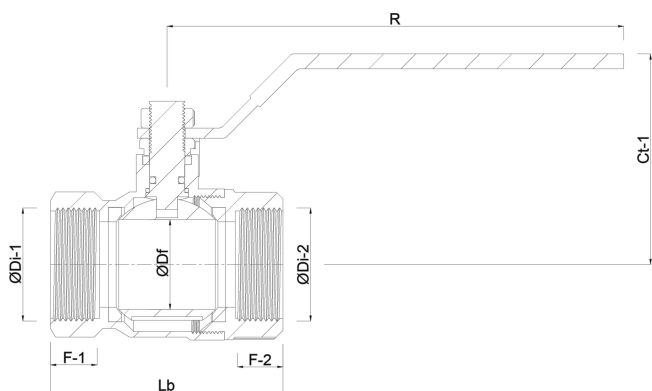
Tryck 69 bar

Storlek 2"

Längd 100 mm

## DIMENSIONER

Ct-1	68 mm
F-1	18.7 mm
F-2	18.7 mm
Lb	95 mm
R	140 mm
ØDf	32 mm
ØDi-1	2 "
ØDi-2	2 "



**Genererad den: 20/02/2026**

Bevo Nordic A/S  
 Pakhusgården 54  
 5000 Odense C  
 Danmark  
 +45 66 19 25 45  
[info@bevo.dk](mailto:info@bevo.dk)  
<http://www.bevo.com>