

**Foras Centrifugalpump
gjutjärn 2" x 1 1/4" invändig
gänga 8bar 9,6A 400/690VAC
blå type KM 550/1 T (0920265)**



FOROS
WATER PUMPS

TEKNISKA SPECIFIKATIONER

Färg	blå
Material	gjutjärn
Material impeller 1	mässing
Anslutning	invändig gänga
Tätning	type C
Längd	425 mm
Volt	400/690VAC
Max temperatur	90 °C
Bredd	250 mm
Minste mellantemperatur (kontinuerlig)	0 °C
Höjd	323 mm
Tryck	1 1/4 "
Max omgivningstemperatur	40 °C
Sug	2 "
Minimum ambient temperature	0 °C
Typ	KM 550/1 T

Uteffekt 5,5 Hk

MWC 56,5 m

Storlek 2" x 1 1/4"

Effekt 4 kW

Max flow rate 21 m³/h

BEP Capacity 19

BEP Head 47

Effektivitet 58 %

DIMENSIONER

Cb-1 133 mm

Cr-1 54 mm

G 190 mm

H 323 mm

H 323 mm

L 425 mm

Lb 108 mm

W-1 240 mm

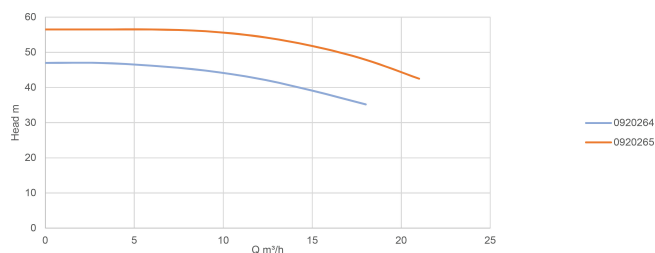
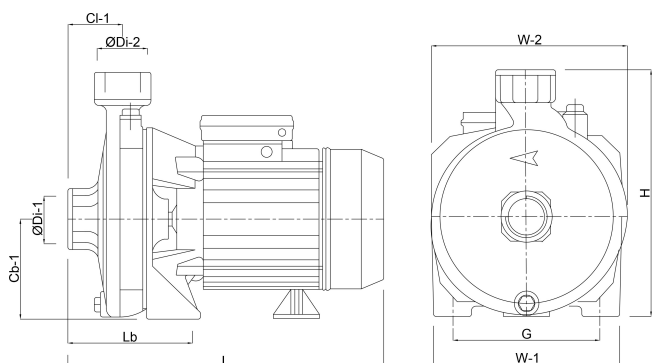
W-2 250 mm

ØDi-1

2 "

ØDi-2

1 1/4 "



PRODUKTINFORMATION

Mekanisk tätning.

Stora självsmörjande lager.

Tätad motor med extern kylning.

Elektrisk lindning kondensator klass F - termo - amperometrisk säkerhet (endast i mono).

Max. vattentemperatur är 90 °C.

Genererad den: 07/05/2026

Bevo Nordic A/S
Pakhusgården 54
5000 Odense C
Danmark
+45 66 19 25 45
info@bevo.dk
<http://www.bevo.com>