

**Motströmpump 75 mm  
limsocket 230VAC type STP-  
2200SS (7025321)**



# TEKNISKA SPECIFIKATIONER

Anslutning limsocket

Typ STP-2200SS

Uteffekt 3 Hk

Storlek 75 mm

Volt 230VAC

Effekt 2.2 kW

Max flow rate 55 m<sup>3</sup>/h

IP värde IP55

# DIMENSIONER

A 370 mm

B 156 mm

C 440 mm

D 75 mm

E 357 mm

F 77 mm

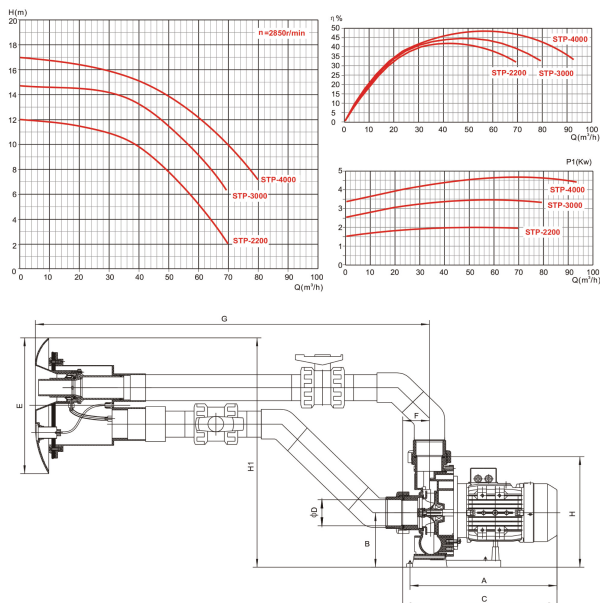
G 1110 mm

H

340 mm

H1

635 mm



## PRODUKTINFORMATION

Justerbart motflöde för simträning. Denna jetström är klar för enkel installation. Det är möjligt att reglera strålstyrkan och luftsugget på munstycket med en diameter på 40 mm, även justerbart i riktningen. Munstycket, sugget och den pneumatiska omkopplaren är placerad i pumpens främre täckpanel.

Egenskaper:

- Motflödesmunstycke 40 mm (reglering vatten-luft)
- Rostfritt stål AISI-316 främre täckpanel och räcke med snygg design
- Elektropneumatisk brytare med säkerhetslement
- IP 55-skydd.
- Isolering: Klass F
- Motoraxel i rostfritt stål AISI-304.

- Motorhus i aluminium L-2521.

**Genererad den: 23/02/2026**

Bevo Nordic A/S  
Pakhusgården 54  
5000 Odense C  
Danmark  
+45 66 19 25 45  
[info@bevo.dk](mailto:info@bevo.dk)  
<http://www.bevo.com>