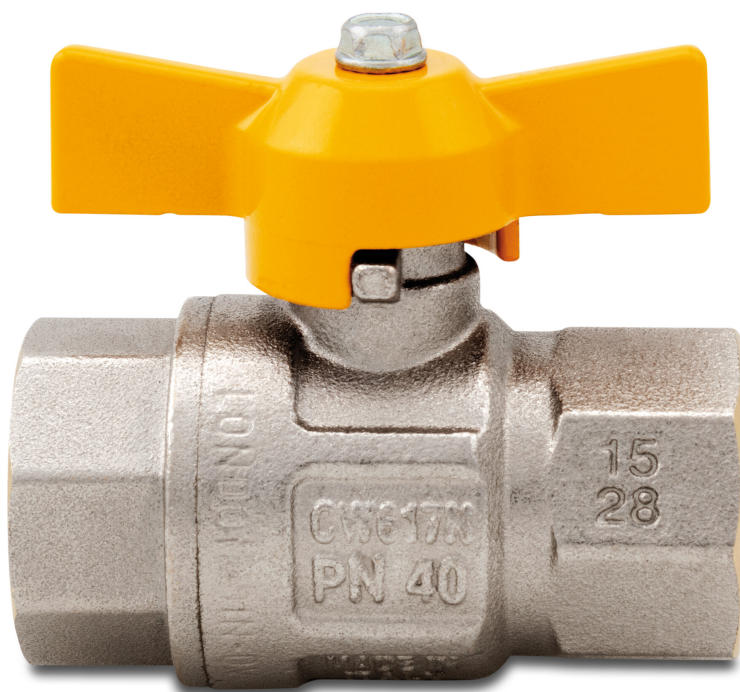


Itap Kulventil mässing förnicklad 1" invändig gänga 5bar DN25 DVGW type 068 (0401154)



TEKNISKA SPECIFIKATIONER

Typ	068
Material	mässing
Ytbehandling	förnicklad
Godkännande	DVGW
Funktion	butterfly handtag
Handtagsfärg	gul
Handtagsmaterial	aluminium
Hus konstruktion	2-delt
Kulmaterial	hård krompläterat mässing
Materialhus	mässing
Packningsmaterial	PFTE
Anslutning	invändig gänga
Max temperatur	60 °C
Minste mellantemperatur (kontinuerlig)	-10 °C
Flow	full
Tryck	5 bar

Storlek 1"

DN 25

DIMENSIONER

Ct-1 50.8 mm

F-1 19.1 mm

F-2 19.1 mm

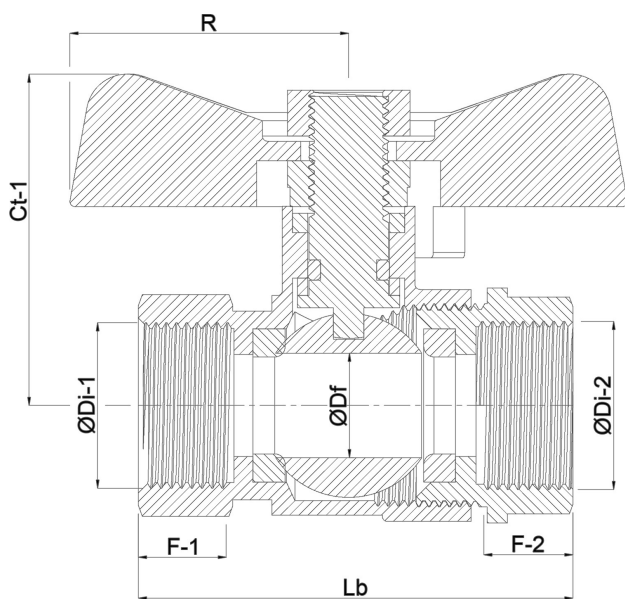
Lb 85 mm

R 31 mm

ØDf 25 mm

ØDi-1 1"

ØDi-2 1"



Genererad den: 21/02/2026

Bevo Nordic A/S
Pakhusgården 54
5000 Odense C
Danmark
+45 66 19 25 45
info@bevo.dk
<http://www.bevo.com>