

**Nr. 96 Böj koppling 90°
mässing 1/2" invändig gänga
40bar type konisk (0708816)**

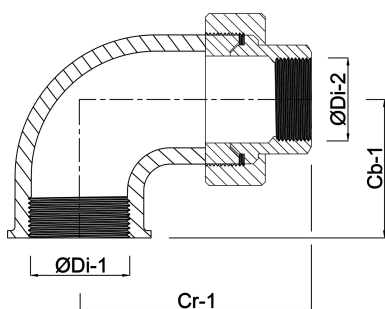


TEKNISKA SPECIFIKATIONER

| | |
|-------------|----------------|
| Typ | konisk |
| Material | mässing |
| Anslutning | invändig gänga |
| Fitting nr. | Nr. 96 |
| Tryck | 40 bar |
| Storlek | 1/2" |

DIMENSIONER

| | |
|-------|-------|
| Cb-1 | 28 mm |
| Cr-1 | 56 mm |
| ØDi-1 | 1/2 " |
| ØDi-2 | 1/2 " |
| β | 90 ° |



PRODUKTINFORMATION

Konisk tätning.

Genererad den: 21/02/2026

Bevo Nordic A/S
Pakhusgården 54
5000 Odense C
Danmark
+45 66 19 25 45
info@bevo.dk
<http://www.bevo.com>