

VDL Unionskoppling PVC-U/PE 75 mm limsocket x koppling SDR17 7,5bar grå (7018209)



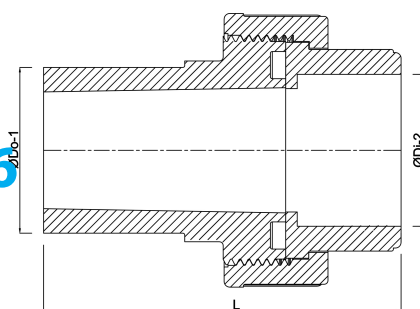
V-L Van de Lande

TEKNISKA SPECIFIKATIONER

Färg	grå
Material	PVC-U/PE
Packningsmaterial	EPDM
Anslutning	limsockel x koppling
Klass	SDR17
Tryck	7,5 bar
Storlek	75 mm

DIMENSIONER

L	184 mm
P-2	81 mm
ØDi-2	75 mm
ØDo-1	75 mm



Genererad den: 24/02/2026

Bevo Nordic A/S
Pakhusgården 54
5000 Odense C
Danmark
+45 66 19 25 45
info@bevo.dk
<http://www.bevo.com>