

VIR Kulventil PP 1/2" invändig gänga 16bar DN15 svart type 220 (0401582)



TEKNISKA SPECIFIKATIONER

Färg svart

Typ 220

Material PP

Funktion handtag

Handtagsfärg röd

Handtagsmaterial fiberglasförstärkt nylon

Hus konstruktion 1-delt

Kulmaterial hård krompläterat mässing

Materialhus PP

Packningsmaterial PFTE

Anslutning invändig gänga

Temperatur intervall 0°C - 75°C

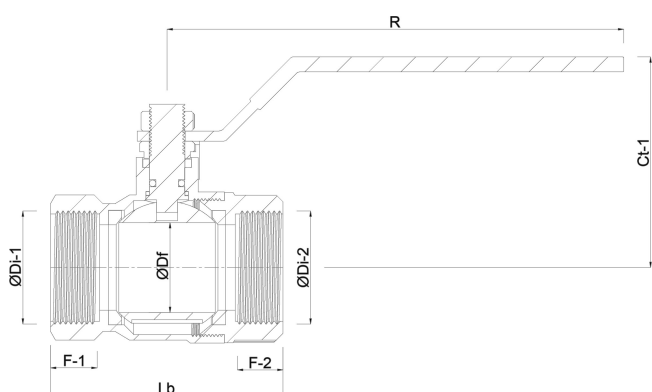
Tryck 16 bar

Storlek 1/2"

DN 15

DIMENSIONER

| | |
|-------|---------|
| Ct-1 | 55 mm |
| F-1 | 15.5 mm |
| F-2 | 15.5 mm |
| Lb | 61 mm |
| R | 102 mm |
| ØDf | 15 mm |
| ØDi-1 | 1/2 " |
| ØDi-2 | 1/2 " |



Genererad den: 21/02/2026

Bevo Nordic A/S
 Pakhusgården 54
 5000 Odense C
 Danmark
 +45 66 19 25 45
info@bevo.dk
<http://www.bevo.com>