

# DAB Hydroforpump gjutjärn 1" invändig gänga 8bar 6,6A 230VAC grön/vit type AquaJet 132M-G (7030927)



# TEKNISKA SPECIFIKATIONER

Färg	grön/vit
Material	gjutjärn
Pump body	gjutjärn
Material impeller 1	teknopolymer A
Tank	20ltr L
Anslutning	invändig gänga
Volt	230VAC
Max temperatur	35 °C
Minste mellantemperatur (kontinuerlig)	0 °C
Antal impeller	1
Max omgivningstemperatur	40 °C
Tryck	8 bar
Förpacknings dimensioner L/B/H	566 x 360 x 554 mm
Typ	AquaJet 132M-G
MWC	48,3 m
Storlek	1"

Vikt 21.5 kg

Effekt 1 kW

Höjd 500 mm

Ampere 6,6 A

Max flow rate 4.8 m<sup>3</sup>/h

BEP Capacity 31.9

BEP Head 3.65

PORlh 36.7

PORhh 27.5

PORlq 2.555

PORhq 4.38

## DIMENSIONER

Bredd 301 mm

H-1 204 mm

H-2 296 mm

L 492 mm

Lb 413 mm

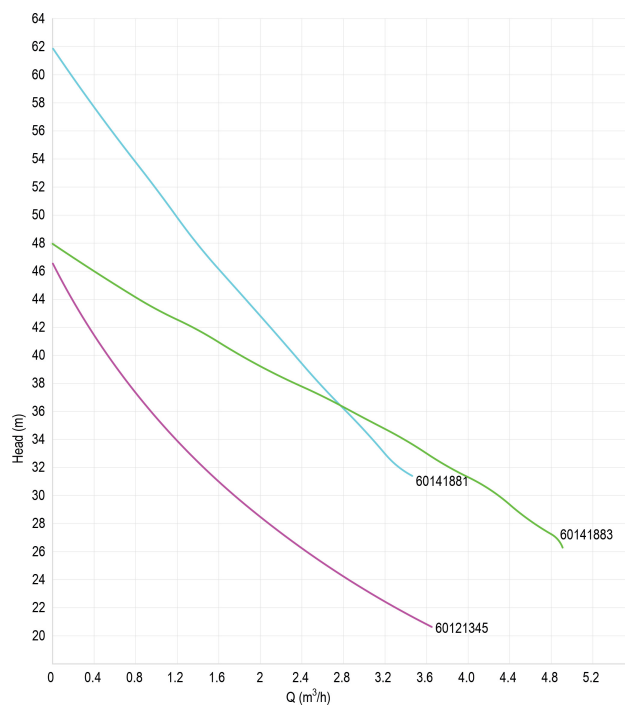
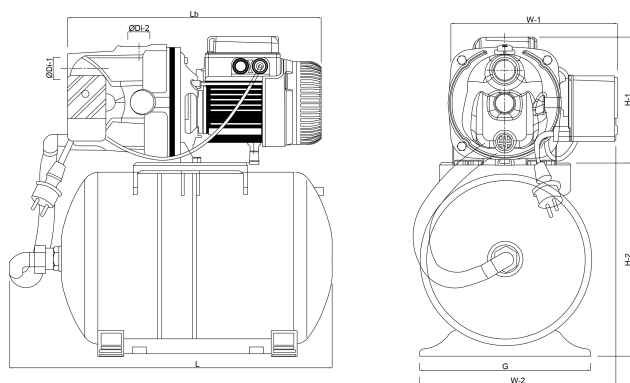
Längd 492 mm

W-1 256 mm

W-2 301 mm

ØDi-1 1 "

ØDi-2 1 "



## PRODUKTINFORMATION

Satsen består av en membrantank med 20 liters kapacitet, tryckomkopplare för automatisk drift, manometer, JET-elektropump komplett med strömkabel och kontakt, sats för koppling av pumpen och tanken, allt monterat och redo för installation. Levereras monterad.

**Genererad den: 12/06/2026**

Bevo Nordic A/S  
Pakhusgården 54  
5000 Odense C  
Danmark  
+45 66 19 25 45  
[info@bevo.dk](mailto:info@bevo.dk)  
<http://www.bevo.com>