

# Profec Kulventil PVC-U 32 mm limsocket 16bar DN25 grå type Safe 600 (0112103)



# TEKNISKA SPECIFIKATIONER

Färg grå

Typ Safe 600

Material PVC-U

Funktion handtag

Handtagsfärg röd

Handtagsmaterial PVC-U

Hus konstruktion 3-delt

Materialhus PVC-U

Packningsmaterial hytrel/EPDM

Anslutning limsocket

Max temperatur 60 °C

Minste mellantemperatur  
(kontinuerlig) 0 °C

Tryck 16 bar

Storlek 32 mm

DN 25

# DIMENSIONER

Ct-1 71 mm

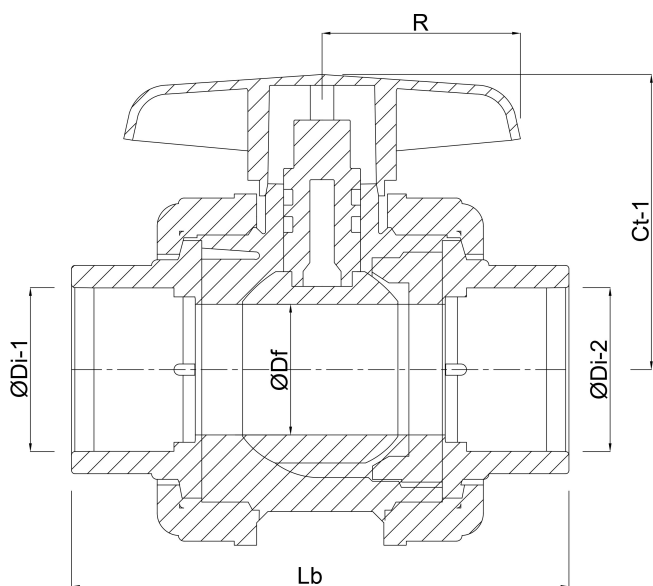
Lb 126 mm

R 54 mm

ØDf 25 mm

ØDi-1 32 mm

ØDi-2 32 mm



# PRODUKTINFORMATION

Med låskula.

**Genererad den: 20/02/2026**

Bevo Nordic A/S  
Pakhusgården 54  
5000 Odense C  
Danmark  
+45 66 19 25 45  
[info@bevo.dk](mailto:info@bevo.dk)  
<http://www.bevo.com>