

**Itap Kulventil mässing
förnickladd 1 1/4" invändig
gänga 5bar DVGW type 066
(0401084)**



TEKNISKA SPECIFIKATIONER

Typ	066
Material	mässing
Ytbehandling	förnicklad
Godkännande	DVGW
Funktion	handtag
Handtagsfärg	gul
Handtagsmaterial	stål
Hus konstruktion	2-delt
Kulmaterial	hård krompläterat mässing
Materialhus	mässing
Packningsmaterial	PFTE
Anslutning	invändig gänga
Max temperatur	60 °C
Minste mellantemperatur (kontinuerlig)	-10 °C
Flow	full
Tryck	5 bar

Storlek

1 1/4"

DIMENSIONER

Ct-1

75 mm

F-1

21.4 mm

F-2

21.4 mm

Lb

99,5 mm

R

138 mm

ØDf

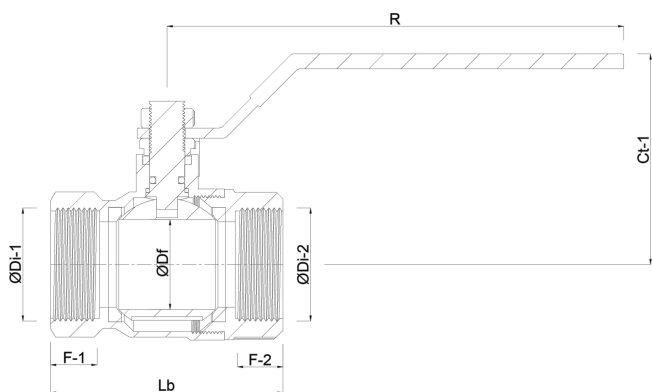
32 mm

ØDi-1

1 1/4 "

ØDi-2

1 1/4 "



Genererad den: 21/02/2026

Bevo Nordic A/S
Pakhusgården 54

5000 Odense C
Danmark
+45 66 19 25 45
info@bevo.dk
<http://www.bevo.com>