

Profec Nr. 308 Ändstopp mässing 2" invändig gänga 40bar (0708911)

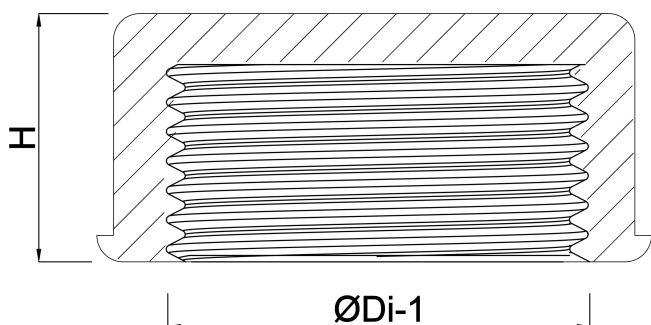


TEKNISKA SPECIFIKATIONER

Material	mässing
Anslutning	invändig gänga
Fitting nr.	Nr. 308
Storlek	2"
Tryck	40 bar

DIMENSIONER

H	90 mm
ØDi-1	2"



Genererad den: 21/02/2026

Bevo Nordic A/S
Pakhusgården 54
5000 Odense C

Danmark
+45 66 19 25 45
info@bevo.dk
<http://www.bevo.com>