

**Profec Nr. 40 Böj 45° gjutjärn  
galvaniserad 1" invändig  
gänga x utvändig gänga 25bar  
DVGW (1004005)**

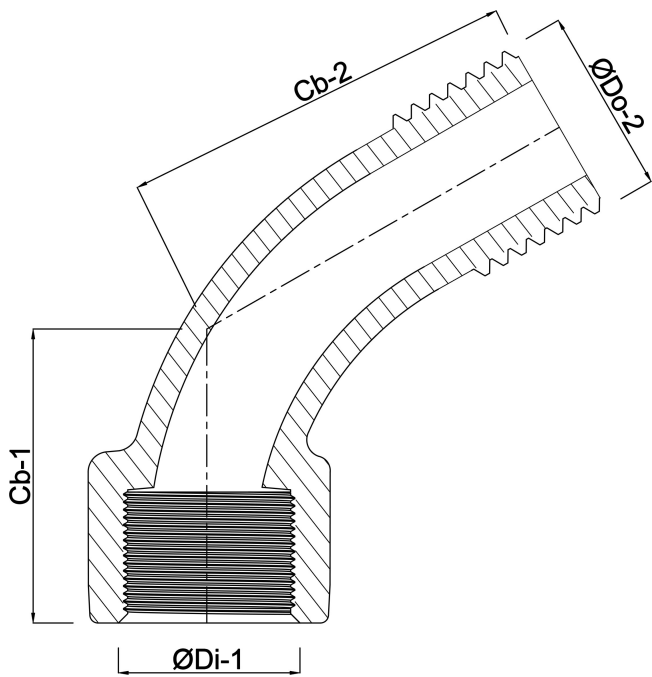


# TEKNISKA SPECIFIKATIONER

Material	gjutjärn
Ytbehandling	galvaniserad
Godkännande	DVGW
Anslutning	invändig gänga x utvändig gänga
Fitting nr.	Nr. 40
Temperatur intervall	-20°C - 120°C
Tryck	25 bar
Storlek	1"

## DIMENSIONER

ØDi-1	1 "
ØDo-2	1 "
F-1	18 mm
F-2	20 mm
Cb-1	51 mm
Cb-2	51 mm
β	45 °



**Genererad den: 11/10/2025**

Bevo Nordic A/S  
Pakhusgården 54  
5000 Odense C  
Danmark  
+45 66 19 25 45  
[info@bevo.dk](mailto:info@bevo.dk)  
<http://www.bevo.com>