

# Grundfos Flerstegs pump rostfritt stål DN35 DIN fläns 4,45A 400VAC type CRI 1-36 A FGJ I V HQQV (7039672)



GRUNDFOS 

# TEKNISKA SPECIFIKATIONER

Material rostfritt stål

Axel rostfritt stål 316

Pump body rostfritt stål 316

Material impeller 1 rostfritt stål 304

Anslutning DIN fläns

Volt 400VAC

Temperatur intervall -20°C - 90°C

Max omgivningstemperatur 40 °C

Minimum ambient temperature 0 °C

Typ CRI 1-36 A FGJ I V HQQV

Uteffekt 3 Hk

MWC 220 m

Storlek DN35

Effekt 2.2 kW

Antal impeller 36

Ampere 4,45 A

Max flow rate 2.4 m<sup>3</sup>/h

Effektivitet 85,9 %

Tryck 35

Motor RPM 2770

## DIMENSIONER

Cb-1 75 mm

Cb-2 75 mm

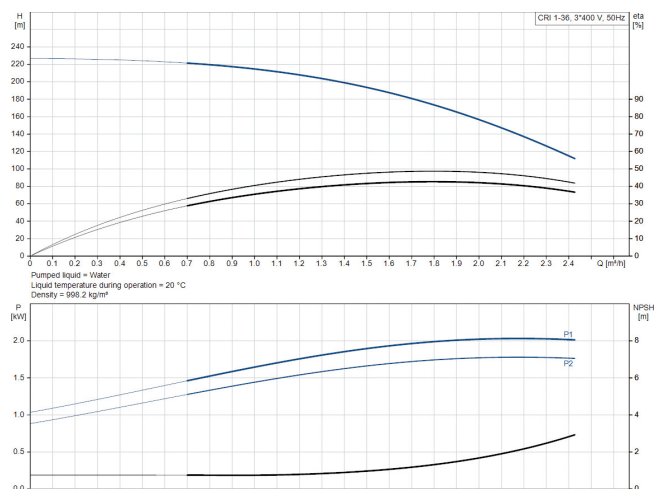
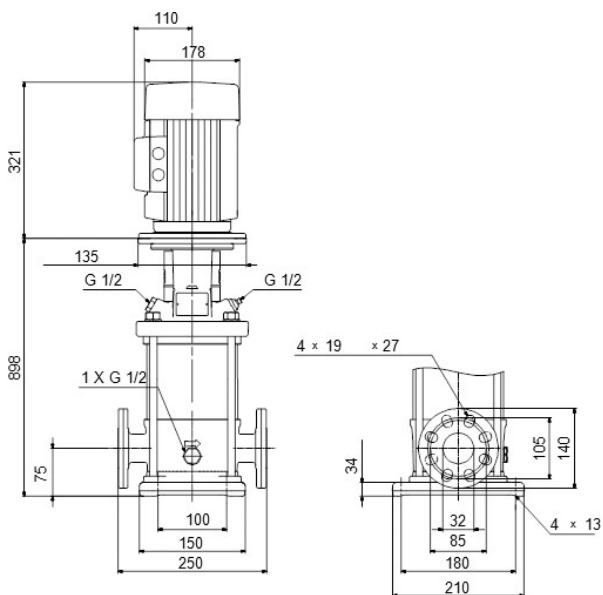
H-1 1219 mm

L 250 mm

W-1 210 mm

ØDi-1 35 mm

ØDi-2 35 mm



# PRODUKTINFORMATION

Grundfos CRI-pumpar är vertikala, icke självsugande, flerstegs, in-line, centrifugalpumpar för installation i rörsystem och montering på fundament, lämpliga för industriella tillämpningar. Den här konstruktionen ger en mer kompakt pumpkonstruktion och rörsystem. CR-pumparna är konstruerade för en mängd olika tillämpningar, allt från pumpning av dricksvatten till pumpning av kemikalier. Pumparna är därför lämpliga för en mängd olika pumpsystem där pumpens prestanda och material uppfyller specifika krav.

**Genererad den: 09/05/2026**

Bevo Nordic A/S  
Pakhusgården 54  
5000 Odense C  
Danmark  
+45 66 19 25 45  
[info@bevo.dk](mailto:info@bevo.dk)  
<http://www.bevo.com>