

**Hydro-S Vridspjäll PVC-U 140
mm fläns 10bar DN140 grå
PN10 type 7500 (7014383)**




hydro-s

TEKNISKA SPECIFIKATIONER

Färg grå

Typ 7500

Material PVC-U

Funktion handtag

Handtagsfärg blå

Material ventil PVC-U

Spindelmaterial stål

Materialhus PP GF

Packningsmaterial EPDM

Anslutning fläns

Fläns PN10

Temperatur intervall 0°C - 40°C

Storlek 140 mm

DN 140

Bredd 63 mm

Tryck 10 bar

Bulthål 23 mm

DIMENSIONER

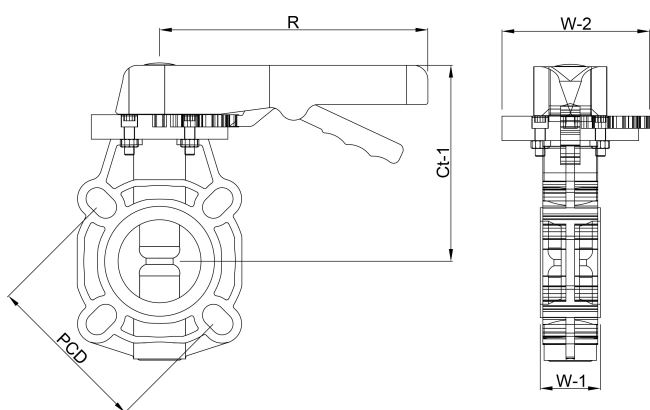
Ct-1 222 mm

PCD 210 mm

R 258 mm

W-1 63 mm

W-2 115 mm



Genererad den: 23/02/2026

Bevo Nordic A/S
Pakhusgården 54
5000 Odense C
Danmark
+45 66 19 25 45
info@bevo.dk
<http://www.bevo.com>