

**Profec Nr. 130 T-koppling 90°
mässing 1 1/4" invändig gänga
30bar (0710311)**



TEKNISKA SPECIFIKATIONER

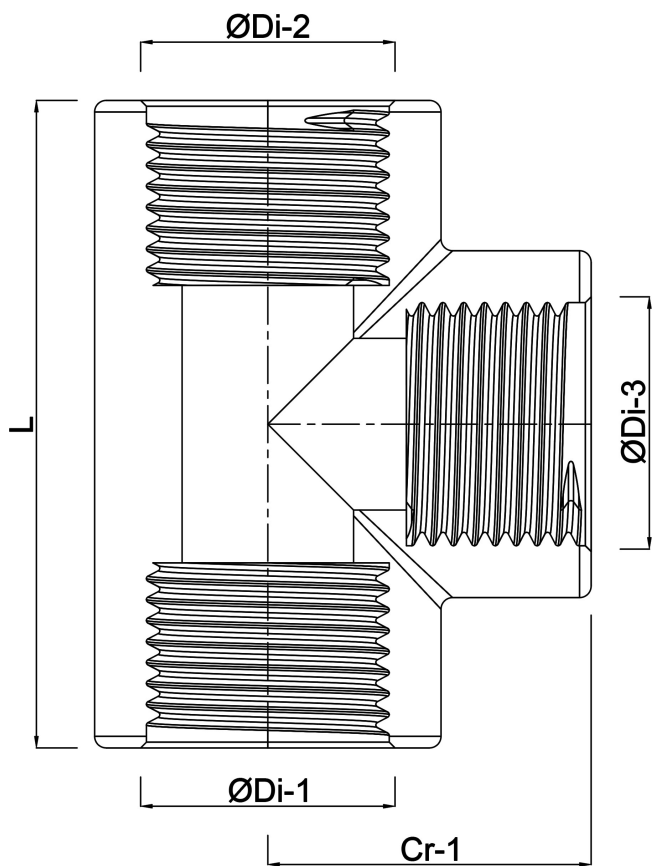
| | |
|----------------|----------------|
| Material | mässing |
| Anslutning | invändig gänga |
| Fitting nr. | Nr. 130 |
| Storlek | 1 1/4" |
| Max temperatur | 120 °C |
| Tryck | 30 bar |
| Max temp. | 120 °C |

DIMENSIONER

| | |
|-------|---------|
| L | 85 mm |
| ØDi-1 | 1 1/4 " |
| ØDi-2 | 1 1/4 " |
| ØDi-3 | 1 1/4 " |
| F-1 | 14 mm |
| F-2 | 14 mm |
| F-3 | 14 mm |
| Cr-1 | 43 mm |

β

90°



Genererad den: 06/11/2025

Bevo Nordic A/S
Pakhusgården 54
5000 Odense C
Danmark
+45 66 19 25 45
info@bevo.dk
<http://www.bevo.com>