

VDL Kulventil PVC-U 25 mm limsocket 16bar DN20 grå type EIL viton (7018368)



VDL Van de Lande

TEKNISKA SPECIFIKATIONER

Färg grå

Typ EIL viton

Material PVC-U

Funktion handtag

Handtagsfärg grön

Handtagsmaterial PVC-U

Hus konstruktion 2-delt

Materialhus PVC-U

Packningsmaterial viton

Anslutning limsocket

Temperatur intervall 0°C - 60°C

Tryck 16 bar

Storlek 25 mm

DN 20

DIMENSIONER

Ct-1 55 mm

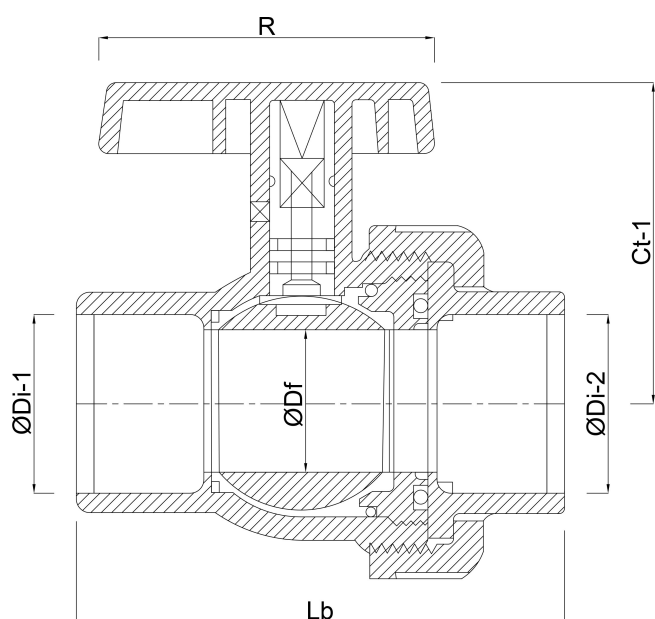
Lb 87 mm

R 88 mm

ØDf 20 mm

ØDi-1 25 mm

ØDi-2 25 mm



Genererad den: 23/02/2026

Bevo Nordic A/S
Pakhusgården 54
5000 Odense C
Danmark
+45 66 19 25 45
info@bevo.dk
<http://www.bevo.com>