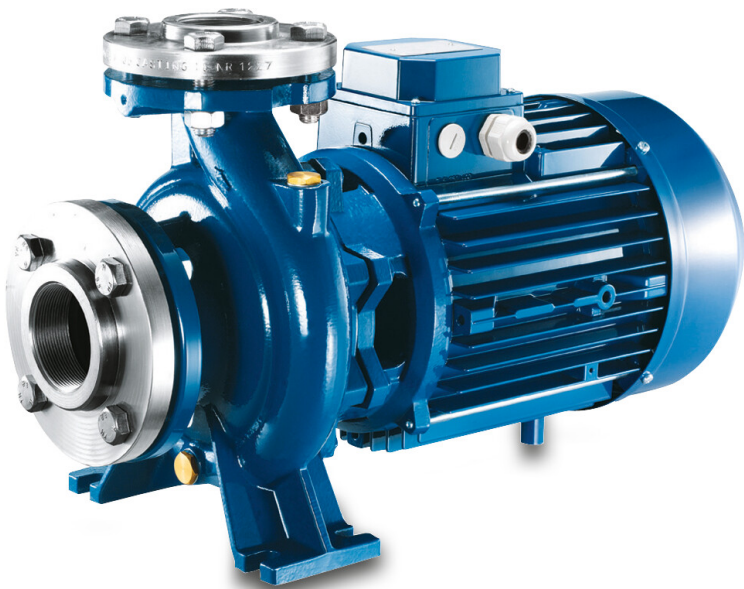


**Foras Centrifugalpump  
gjutjärn DN65 x 65 mm x DN40  
x 40 mm DIN fläns 10bar 16,8A  
400/690VAC blå type MN40  
200 A (0920304)**



# TEKNISKA SPECIFIKATIONER

Färg blå

Material gjutjärn

Material impeller 1 gjutjärn

Anslutning DIN fläns

Volt 400/690VAC

Max temperatur 90 °C

Minste mellantemperatur  
(kontinuerlig) -10 °C

Max omgivningstemperatur 40 °C

Minimum ambient temperature 0 °C

Typ MN40 200 A

Uteffekt 10 Hk

MWC 56,4 m

Storlek DN65 x 65 mm x DN40 x 40 mm

Tätning type H

Längd 590 mm

Bredd 273 mm

Vikt	81 kg
Effekt	7.5 kW
Höjd	340 mm
Max flow rate	42 m <sup>3</sup> /h
BEP Capacity	34
BEP Head	48
Effektivitet	57 %
Tryck	40
Sug	65
Förpacknings dimensioner L/B/H	627 x 287 x 408 mm

## DIMENSIONER

Cb-1	160 mm
Cl-1	100 mm
Ct-1	180 mm
G	212 mm
H	340 mm
H	340 mm

L 590 mm

Mc 70 mm

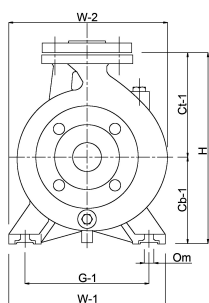
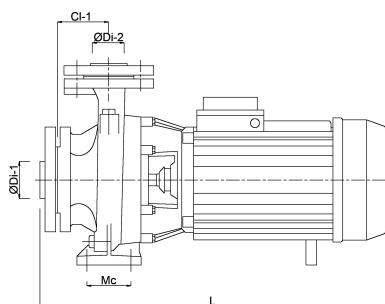
O 14 mm

W-1 265 mm

W-2 273 mm

ØDi-1 65 mm

ØDi-2 40 mm



## PRODUKTINFORMATION

Pumparna levereras kompletta med motflänsar med invändig gänga.

Mekansik tätning.

Max. vattentemperatur 90 °C.

**Genererad den: 07/05/2026**

Bevo Nordic A/S  
Pakhusgården 54  
5000 Odense C  
Danmark

+45 66 19 25 45  
[info@bevo.dk](mailto:info@bevo.dk)  
<http://www.bevo.com>