

**Foras Flerstegs pump rostfritt  
stål 304 1" invändig gänga  
7bar 1,7A 230/400VAC blå type  
P 3S-100/5 T (0920601)**



# TEKNISKA SPECIFIKATIONER

Färg blå

Material rostfritt stål 304

Pump body rostfritt stål 304

Material impeller 1 rostfritt stål 304

Packningsmaterial keramiska/grafit

Anslutning invändig gänga

Max temperatur 110 °C

Minste mellantemperatur  
(kontinuerlig) -15 °C

Max flow rate 4.8 m<sup>3</sup>/h

Tryck 1 "

Sug 1 "

BEP Capacity 3.2

Effektivitet 39 %

Typ P 3S-100/5 T

Uteffekt 1 Hk

MWC 55,3 m

Storlek	1"
Tätning	type L
Volt	230/400VAC
Vikt	12.5 kg
Effekt	0.75 kW
Antal impeller	5
Ampere	1,7 A
BEP Head	29

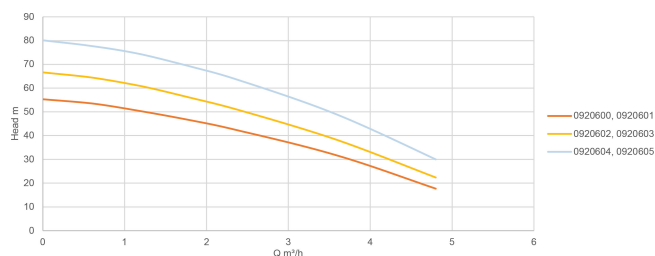
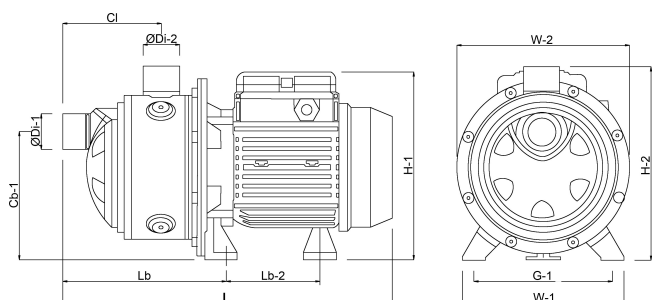
## DIMENSIONER

Cb-1	128 mm
Cl-1	199 mm
G	140 mm
H-1	203 mm
H-2	192 mm
L	452 mm
Lb	214,8 mm
Lb-2	104,7 mm
W-1	164 mm

W-2 178 mm

ØDi-1 1 "

ØDi-2 1 "



## PRODUKTINFORMATION

Horisontala flerstegspumpar i rostfritt stål. Pumpning av rena icke-belastade vätskor i hushåll, jordbruk och industri; trycksättningssystem; bevattning; dricks- och glykolvatten; vattenrening; livsmedelsindustrin; värme och luftkonditionering; tvättanläggning.

Max. vätsketemperatur: 15 - 110 °C.

Omgivningstemperatur: max. 40 °C.

Insoleringsklass F; skyddsklass IP 44.

Levereras utan kabel.

**Genererad den: 07/05/2026**

Bevo Nordic A/S  
Pakhusgården 54  
5000 Odense C  
Danmark  
+45 66 19 25 45  
[info@bevo.dk](mailto:info@bevo.dk)  
<http://www.bevo.com>