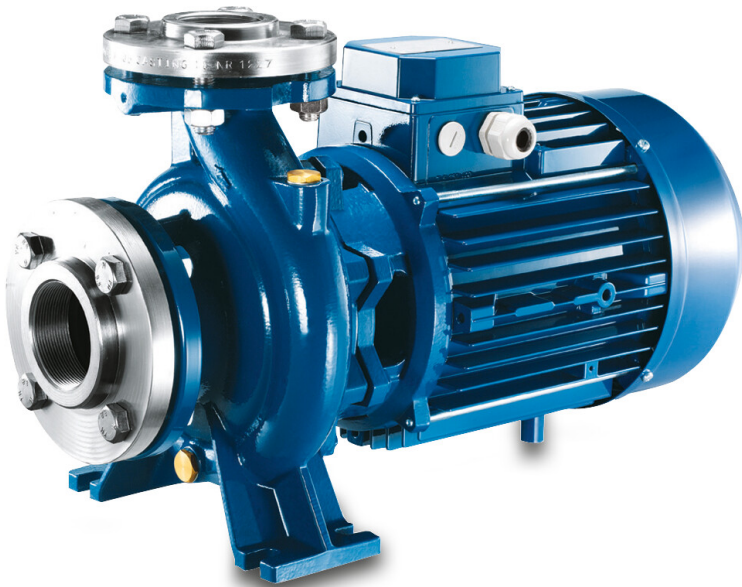


**Foras Centrifugalpump
gjutjärn DN65 x 65 mm x DN40
x 40 mm DIN fläns 10bar 24,2A
400/690VAC blå type MN40
250 B (0920307)**



FOROS
WATER PUMPS

TEKNISKA SPECIFIKATIONER

Färg blå

Material gjutjärn

Material impeller 1 gjutjärn

Anslutning DIN fläns

Volt 400/690VAC

Max temperatur 90 °C

Minste mellantemperatur
(kontinuerlig) -10 °C

Max omgivningstemperatur 40 °C

Minimum ambient temperature 0 °C

Typ MN40 250 B

Uteffekt 15 Hk

MWC 75,5 m

Storlek DN65 x 65 mm x DN40 x 40 mm

Tätning type H

Längd 630 mm

Bredd 322 mm

Vikt	105 kg
Effekt	11 kW
Höjd	405 mm
Max flow rate	42 m ³ /h
BEP Capacity	31
BEP Head	65
Effektivitet	48 %
Tryck	40
Sug	65
Förpacknings dimensioner L/B/H	666 x 346 x 471 mm

DIMENSIONER

Cb-1	180 mm
Cl-1	100 mm
Ct-1	225 mm
G	250 mm
H	405 mm
H	405 mm

L 630 mm

Mc 95 mm

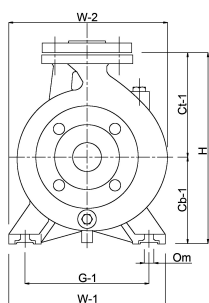
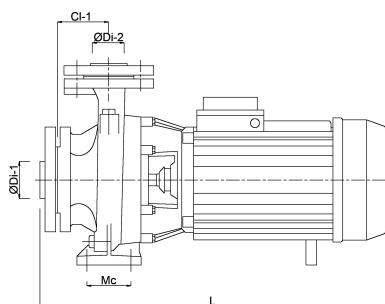
O 14 mm

W-1 320 mm

W-2 322 mm

ØDi-1 65 mm

ØDi-2 40 mm



PRODUKTINFORMATION

Pumparna levereras kompletta med motflänsar med invändig gänga.

Mekansik tätning.

Max. vattentemperatur 90 °C.

Genererad den: 07/05/2026

Bevo Nordic A/S
Pakhusgården 54
5000 Odense C
Danmark

+45 66 19 25 45
info@bevo.dk
<http://www.bevo.com>