

# Profec Kulventil mässing förnicklad 2" invändig gänga x utvändig gänga 25bar type 104 VA (0403052)



# TEKNISKA SPECIFIKATIONER

|                      |                                 |
|----------------------|---------------------------------|
| Typ                  | 104 VA                          |
| Material             | mässing                         |
| Ytbehandling         | förnicklad                      |
| Funktion             | handtag                         |
| Handtagsfärg         | röd                             |
| Handtagsmaterial     | rostfritt stål                  |
| Kulmaterial          | hård krompläterat mässing       |
| Materialhus          | mässing                         |
| Packningsmaterial    | PFTE                            |
| Anslutning           | invändig gänga x utvändig gänga |
| Temperatur intervall | 0°C - 100°C                     |
| Tryck                | 25 bar                          |
| Storlek              | 2"                              |

## DIMENSIONER

|      |         |
|------|---------|
| Ct-1 | 87.5 mm |
| F-1  | 17 mm   |

F-2 17 mm

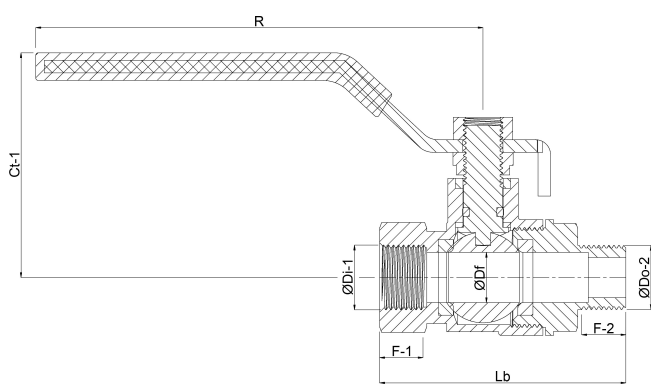
Lb 104 mm

R 218.5 mm

ØDf 45 mm

ØDi-2 2 "

ØDo-1 2 "



**Genererad den: 21/02/2026**

Bevo Nordic A/S  
Pakhusgården 54  
5000 Odense C  
Danmark  
+45 66 19 25 45  
[info@bevo.dk](mailto:info@bevo.dk)  
<http://www.bevo.com>