

**Nr. 96 Böj koppling 90°
mässing 1 1/2" invändig gänga
40bar type konisk (0708820)**

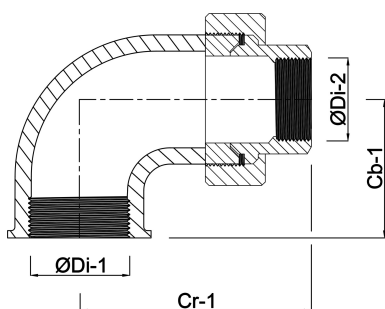


TEKNISKA SPECIFIKATIONER

Typ	konisk
Material	mässing
Anslutning	invändig gänga
Fitting nr.	Nr. 96
Tryck	40 bar
Storlek	1 1/2"

DIMENSIONER

Cb-1	44 mm
Cr-1	83 mm
ØDi-1	1 1/2 "
ØDi-2	1 1/2 "
β	90 °



PRODUKTINFORMATION

Konisk tätning.

Genererad den: 21/02/2026

Bevo Nordic A/S
Pakhusgården 54
5000 Odense C
Danmark
+45 66 19 25 45
info@bevo.dk
<http://www.bevo.com>