

**VIR Kulventil mässing  
förokromad 2 1/2" invändig  
gänga 25bar WRAS/VA type  
340B (0400977)**



# TEKNISKA SPECIFIKATIONER

Typ	340B
Material	mässing
Ytbehandling	förkromad
Godkännande	WRAS/VA
Funktion	handtag
Handtagsfärg	blå
Handtagsmaterial	dacromet stål
Hus konstruktion	2-delt
Kulmaterial	hård krompläterat mässing
Materialhus	mässing
Packningsmaterial	PFTE
Anslutning	invändig gänga
Flow	full
Temperatur intervall	0°C - 150°C
Storlek	2 1/2"
Tryck	25 bar

# DIMENSIONER

Ct-1 117 mm

F-1 25 mm

F-2 25 mm

Handtagshöjd 117

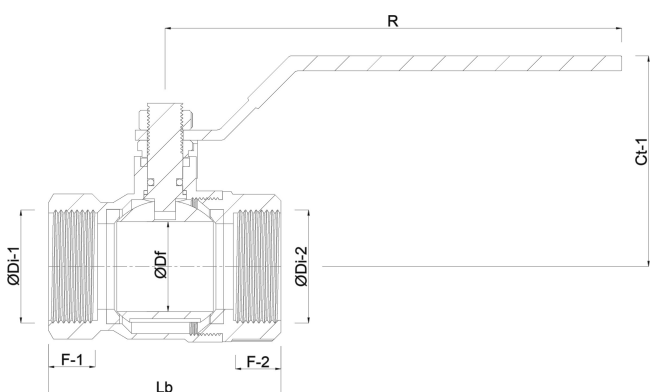
Lb 141 mm

R 201.5 mm

ØDf 65 mm

ØDi-1 2 1/2 "

ØDi-2 2 1/2 "



**Genererad den: 21/02/2026**

Bevo Nordic A/S  
Pakhusgården 54

5000 Odense C  
Danmark  
+45 66 19 25 45  
[info@bevo.dk](mailto:info@bevo.dk)  
<http://www.bevo.com>