

Profec Svetsfläns stål DN65 x 76,1 mm DIN fläns x svetsning svart PN16 (1180482)



TEKNISKA SPECIFIKATIONER

Färg svart

Material stål

Anslutning DIN fläns x svetsning

DIN Standard DIN 2633

Fläns PN16

Storlek DN65 x 76,1 mm

Yttre Ø 185 mm

Vikt 3.03 kg

Höjd 45 mm

Tjocklek 18 mm

PCD 145 mm

Bulthål 18 mm

Hål 4

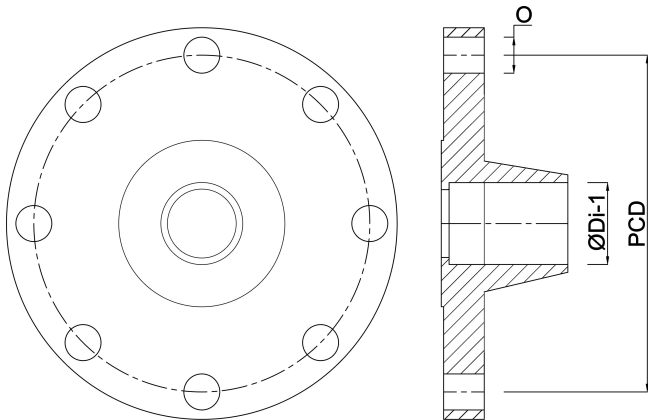
DIMENSIONER

O 18 mm

PCD 145 mm

ØDi-1

70.3 mm



Genererad den: 22/02/2026

Bevo Nordic A/S
Pakhusgården 54
5000 Odense C
Danmark
+45 66 19 25 45
info@bevo.dk
<http://www.bevo.com>