

# Profec Kulventil mässing förnickladd 1 1/4" invändig gänga 25bar type 108 (0401378)



# TEKNISKA SPECIFIKATIONER

Typ	108
Material	mässing
Ytbehandling	förnicklad
Funktion	handtag
Handtagsfärg	röd
Handtagsmaterial	stål
Hus konstruktion	2-delt
Kulmaterial	hård krompläterat mässing
Materialhus	mässing
Packningsmaterial	PFTE
Anslutning	invändig gänga
Flow	full
Temperatur intervall	-20°C - 180°C
Tryck	25 bar
Storlek	1 1/4"

## DIMENSIONER

Ct-1 70.5 mm

F-1 15.5 mm

F-2 15.5 mm

Handtagshöjd 71

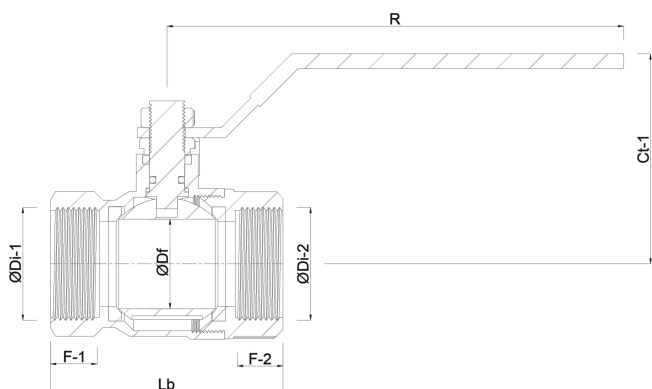
Lb 79 mm

R 116.5 mm

ØDf 32 mm

ØDi-1 1 1/4 "

ØDi-2 1 1/4 "



## PRODUKTINFORMATION

Med avtappningsventil

**Genererad den: 21/02/2026**

Bevo Nordic A/S  
Pakhusgården 54  
5000 Odense C  
Danmark  
+45 66 19 25 45  
[info@bevo.dk](mailto:info@bevo.dk)  
<http://www.bevo.com>