

TEKNISKA SPECIFIKATIONER

| | |
|---|----------------------|
| Färg | grön |
| Material | fiberförstärkt plast |
| Pump body | plast |
| Material impeller 1 | fiberförstärkt plast |
| Anslutning | invändig gänga |
| Volt | 230VAC |
| Max temperatur | 35° °C |
| Minste mellantemperatur (kontinuerlig) | 0 °C |
| Tryck | 1 " |
| Typ | Feka 300 M-NA |
| Uteffekt | 0,3 Hk |
| MWC | 6,4 m |
| Storlek | 1" |
| Flyter | inte inkluderad |
| Effekt | 0.22 kW |
| Ampere | 1,9 A |

Max flow rate

12 m³/h

DIMENSIONER

Db

180 mm

H-1

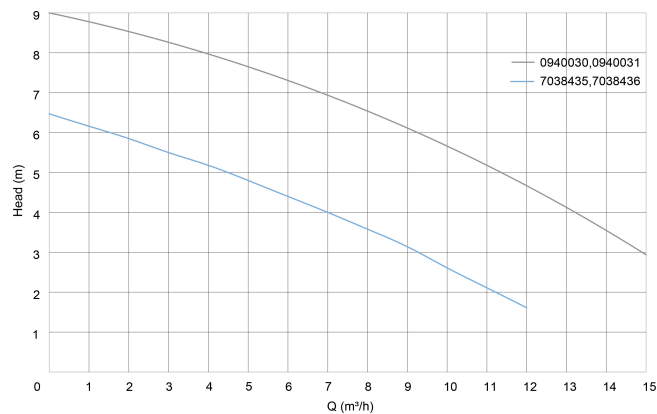
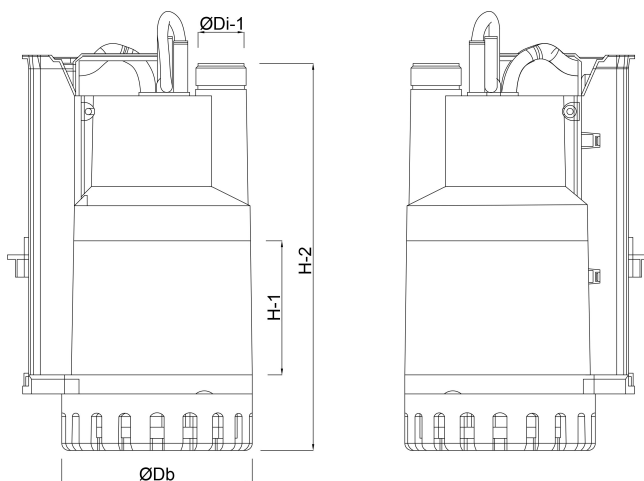
71 mm

H-2

329 mm

ØDi-1

1 1/4 "



PRODUKTINFORMATION

För fast material upp till 25mm.

Tekniska egenskaper:

Pumpkropp, skyddskåpa, filter och fläkt i glasfiber i noryl.

Motoraxel och -kropp i S/S stål.

Tätning med 3 tätningsringar i oljekammaren.

Automatisk flödesomkopplare.

Med inbyggt termiskt skydd.

Med ca. 10 meter kabel.

Genererad den: 07/05/2026

Bevo Nordic A/S
Pakhusgården 54
5000 Odense C
Danmark
+45 66 19 25 45
info@bevo.dk
<http://www.bevo.com>