

Sandfilter PP 2" invändig gänga 3,75bar beige type S790 (7043244)



TEKNISKA SPECIFIKATIONER

Färg	beige
Material	PP
Anslutning	invändig gänga
Tryck	3,75 bar
Max temp.	40 °C
Typ	S790
Kapacitet	22 m ³ /h
Storlek	2"
Diameter	790 mm
Vikt	27 kg
Sand	250 kg
Filtyta	0.5 m ²
Max poolvolym	110 m ³

DIMENSIONER

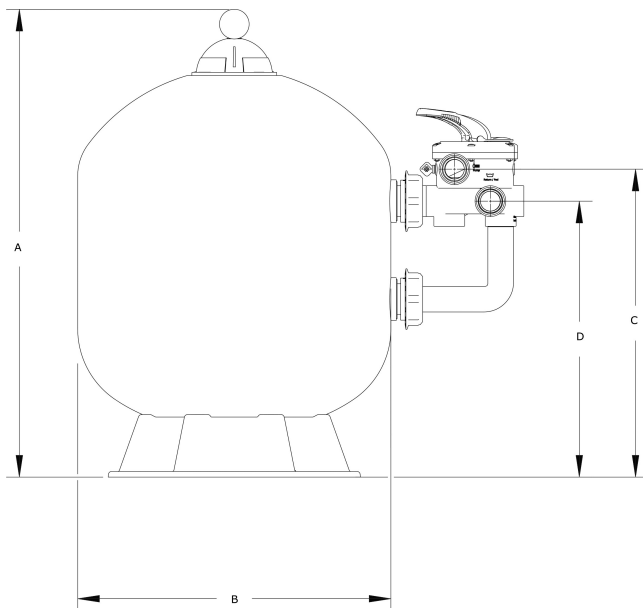
A	1010 mm
B	31 inch

B 790 mm

BlInches 31

C 570 mm

D 360 mm



Genererad den: 25/02/2026

Bevo Nordic A/S
Pakhusgården 54
5000 Odense C
Danmark
+45 66 19 25 45
info@bevo.dk
<http://www.bevo.com>