

VIR Kulventil PP 1 1/4"
invändig gänga 16bar DN32
svart type 220 (0401585)



TEKNISKA SPECIFIKATIONER

Färg svart

Typ 220

Material PP

Funktion handtag

Handtagsfärg röd

Handtagsmaterial fiberglasförstärkt nylon

Hus konstruktion 1-delt

Kulmaterial hård krompläterat mässing

Materialhus PP

Packningsmaterial PFTE

Anslutning invändig gänga

Temperatur intervall 0°C - 75°C

Tryck 16 bar

Storlek 1 1/4"

DN 32

DIMENSIONER

Ct-1 78 mm

F-1 23 mm

F-2 23 mm

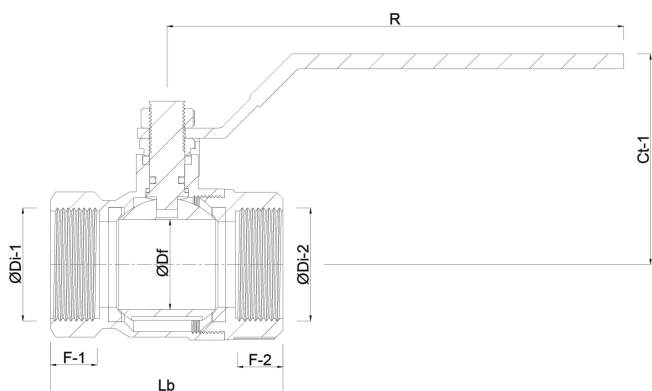
Lb 98 mm

R 120 mm

ØDf 32 mm

ØDi-1 1 1/4 "

ØDi-2 1 1/4 "



Genererad den: 21/02/2026

Bevo Nordic A/S
Pakhusgården 54
5000 Odense C
Danmark
+45 66 19 25 45
info@bevo.dk
<http://www.bevo.com>