

Flänsring PP 225 mm 16bar
DN200 svart PN10 (0101914)



TEKNISKA SPECIFIKATIONER

Färg svart

Material PP

Tryck 16 bar

Hål 8

Lämplig för 0110910

Storlek 225 mm

DN 200

Fläns PN10

Yttre Ø 340 mm

Vikt 2.26 kg

Tjocklek 25 mm

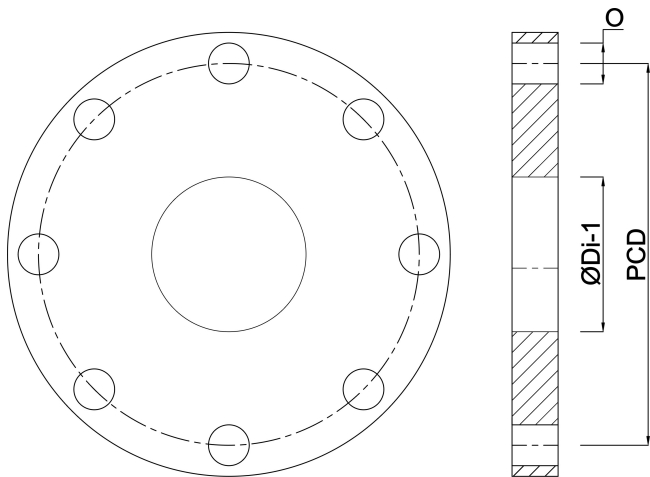
Bulthål 22 mm

DIMENSIONER

O 22 mm

PCD 295 mm

ØDi-1 250 mm



Genererad den: 20/02/2026

Bevo Nordic A/S
Pakhusgården 54
5000 Odense C
Danmark
+45 66 19 25 45
info@bevo.dk
<http://www.bevo.com>