

**3-vägs kulventil T-borrning
mässing förnicklad 2" invändig
gänga 16bar DN50 type T-
borrad sid-uppkopplong
(0401550)**



TEKNISKA SPECIFIKATIONER

| | |
|----------------------|---------------------------|
| Typ | T-borrad |
| Material | mässing |
| Ytbehandling | förnicklad |
| Funktion | handtag |
| Handtagsfärg | röd |
| Handtagsmaterial | aluminium |
| Kulmaterial | hård krompläterat mässing |
| Axel | PVC |
| Materialhus | mässing |
| Packningsmaterial | PFTE |
| Kulborning | T-borring |
| Anslutningstyp | sid-uppkopplong |
| Anslutning | invändig gänga |
| Flow | full |
| Temperatur intervall | -30°C - 150°C |
| Tryck | 16 bar |
| Storlek | 2" |

DN

50

DIMENSIONER

Ct-1 165 mm

F-1 35 mm

F-2 35 mm

Lb 162 mm

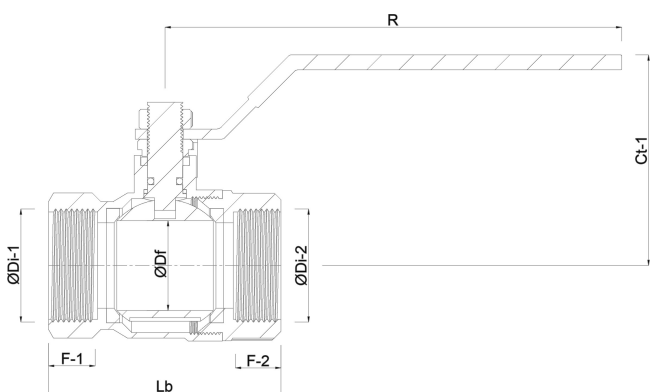
R 260 mm

ØDf 50 mm

ØDi-1 2 "

ØDi-2 2 "

ØDi-3 2 "



Genererad den: 21/02/2026

Bevo Nordic A/S
Pakhusgården 54
5000 Odense C
Danmark
+45 66 19 25 45
info@bevo.dk
<http://www.bevo.com>