

**Nr. 96 Böj koppling 90°  
mässing 1 1/4" invändig gänga  
40bar type konisk (0708819)**

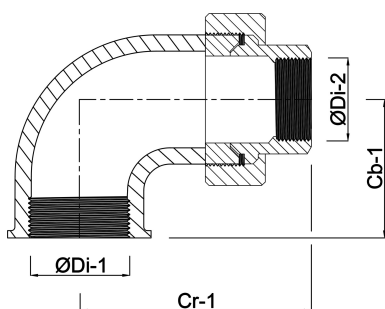


# TEKNISKA SPECIFIKATIONER

Typ	konisk
Material	mässing
Anslutning	invändig gänga
Fitting nr.	Nr. 96
Tryck	40 bar
Storlek	1 1/4"

## DIMENSIONER

Cb-1	39 mm
Cr-1	80 mm
ØDi-1	1 1/4 "
ØDi-2	1 1/4 "
β	90 °



# PRODUKTINFORMATION

Konisk tätning.

**Genererad den: 21/02/2026**

Bevo Nordic A/S  
Pakhusgården 54  
5000 Odense C  
Danmark  
+45 66 19 25 45  
[info@bevo.dk](mailto:info@bevo.dk)  
<http://www.bevo.com>