

**DAB Dränkbar pump rostfritt
stål 304 1 1/4" invändig gänga
230VAC rostfritt stål type
Drenag 300 MA med flytande
kontakt (7038199)**



TEKNISKA SPECIFIKATIONER

| | |
|---|---------------------|
| Färg | rostfritt stål |
| Material | rostfritt stål 304 |
| Pump body | rostfritt stål 304 |
| Anslutning | invändig gänga |
| Volt | 230VAC |
| Max temperatur | 35 °C |
| Minste mellantemperatur (kontinuerlig) | 0 °C |
| Max omgivningstemperatur | 40 °C |
| Typ | Drenag 300 MA |
| Uteffekt | 0,33 Hk |
| Material impeller 1 | förstärkt plast |
| MWC | 7 m |
| Storlek | 1 1/4" |
| Flyter | inkluderad |
| Effekt | 0.25 kW |
| Max flow rate | 9 m ³ /h |

DIMENSIONER

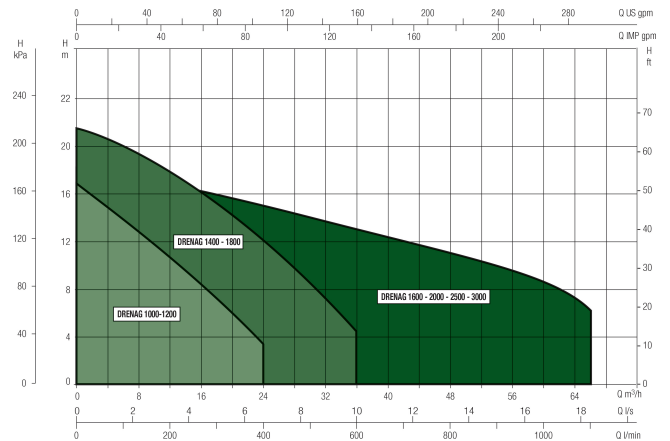
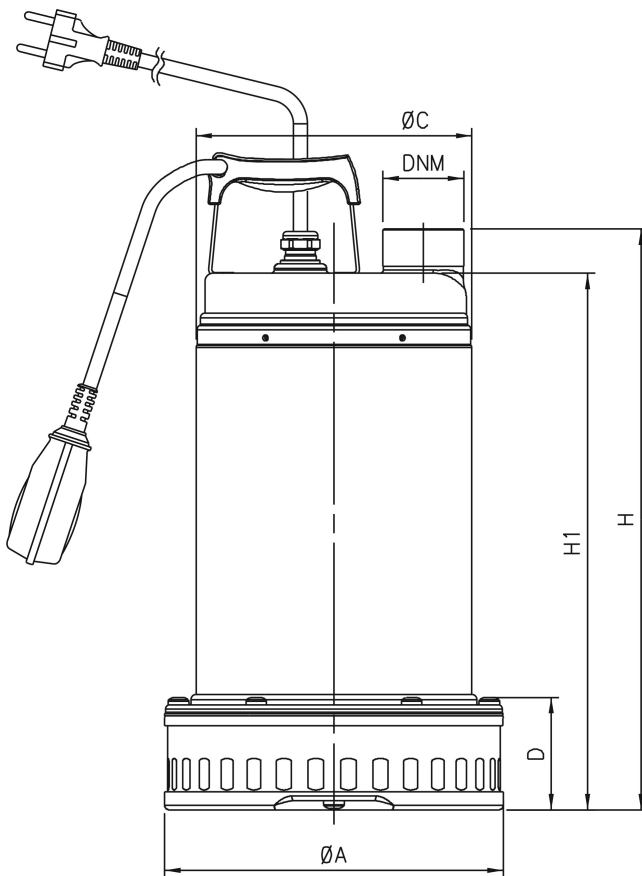
A 154 mm

C 132 mm

D 50 mm

H 249 mm

H-1 228 mm



Genererad den: 09/05/2026

Bevo Nordic A/S
Pakhusgården 54
5000 Odense C
Danmark
+45 66 19 25 45
info@bevo.dk
<http://www.bevo.com>