

# Böj 90° stål 150 mm x 150 mm x 2,0 mm svetsning (0200606)



# TEKNISKA SPECIFIKATIONER

Material stål

Anslutning svetsning

Vägg tjocklek 2,0 mm

Storlek 150 mm

## DIMENSIONER

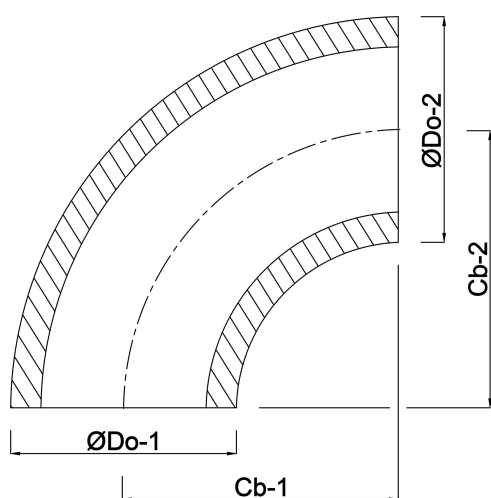
Cb-1 400 mm

Cb-2 400 mm

ØDo-1 150 mm

ØDo-2 150 mm

β 90 °



**Genererad den: 22/02/2026**

Bevo Nordic A/S  
Pakhusgården 54  
5000 Odense C  
Danmark  
+45 66 19 25 45  
[info@bevo.dk](mailto:info@bevo.dk)  
<http://www.bevo.com>