

**Profec Kulventil PP 50 mm x 1
1/2" spänn x invändig gänga
10bar svart type Safe 501
(0707364)**



TEKNISKA SPECIFIKATIONER

Färg	svart
Typ	Safe 501
Material	PP
Funktion	handtag
Handtagsfärg	röd
Handtagsmaterial	PVC-U
Hus konstruktion	2-delt
Materialhus	PP
Packningsmaterial	hytrel/EPDM
Anslutning	spänn x invändig gänga
Tryck	10 bar
Storlek	50 mm x 1 1/2"

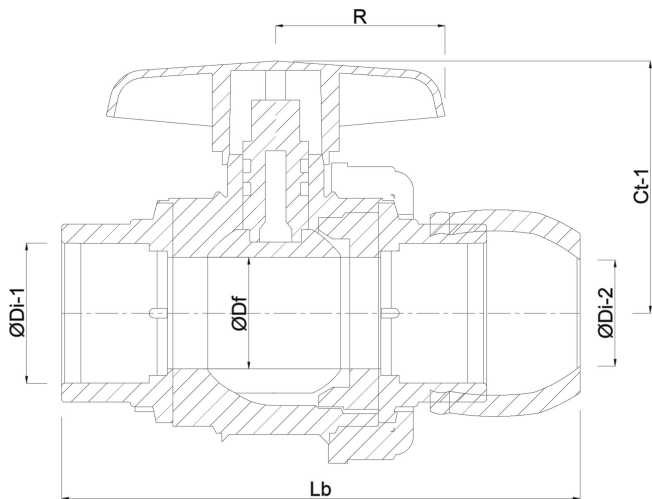
DIMENSIONER

Ct-1	92 mm
Lb	193 mm
R	64 mm

ØDf 40 mm

ØDi-2 50 mm

ØDo-1 1 1/2 "



PRODUKTINFORMATION

Med låskula.

Genererad den: 21/02/2026

Bevo Nordic A/S
Pakhusgården 54
5000 Odense C
Danmark
+45 66 19 25 45
info@bevo.dk
<http://www.bevo.com>