

Profec Kulventil PVC-U 1 1/2" invändig gänga 16bar DN40 grå type Safe 625 (0112114)



TEKNISKA SPECIFIKATIONER

Färg grå

Typ Safe 625

Material PVC-U

Funktion handtag

Handtagsfärg röd

Handtagsmaterial PVC-U

Hus konstruktion 3-delt

Materialhus PVC-U

Packningsmaterial hytrel/EPDM

Anslutning invändig gänga

Max temperatur 60 °C

Minste mellantemperatur
(kontinuerlig) 0 °C

Storlek 1 1/2"

DN 40

Tryck 16 bar

DIMENSIONER

Ct-1 93 mm

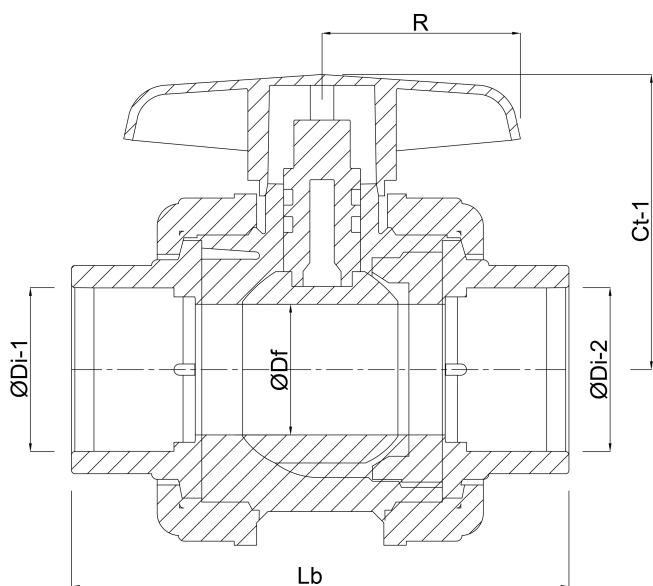
Lb 157 mm

R 65 mm

ØDf 40 mm

ØDi-1 1 1/2 "

ØDi-2 1 1/2 "



PRODUKTINFORMATION

Med låskula.

Genererad den: 24/02/2026

Bevo Nordic A/S
Pakhusgården 54
5000 Odense C
Danmark
+45 66 19 25 45
info@bevo.dk
<http://www.bevo.com>