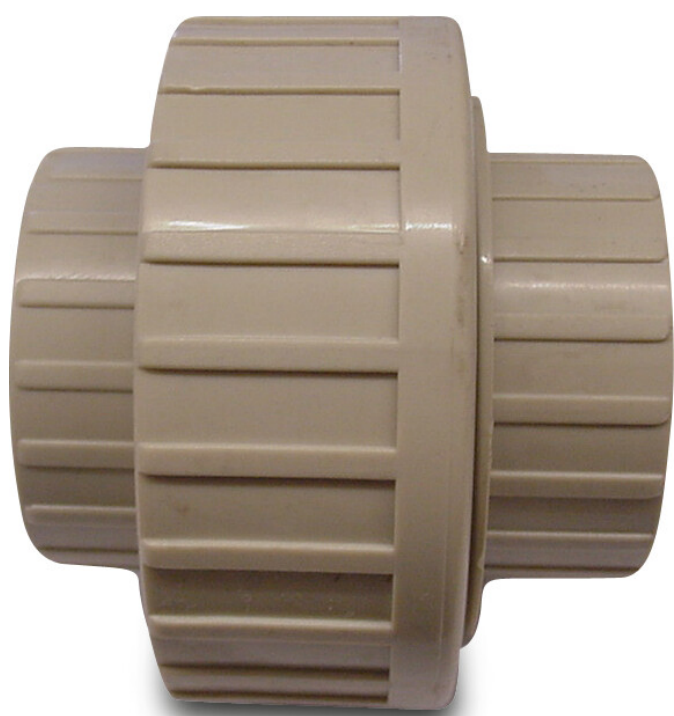


Unionskoppling PP 1/2"
invändig gänga 10bar beige
(0330443)

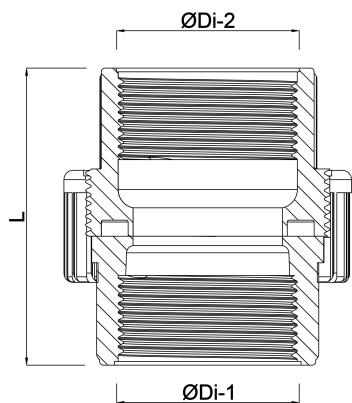


TEKNISKA SPECIFIKATIONER

Färg	beige
Material	PP
Anslutning	invändig gänga
Tryck	10 bar
Storlek	1/2"
Yttre Ø	46 mm

DIMENSIONER

Do-n	46 mm
L	46 mm
ØDi-1	1/2 "
ØDi-2	1/2 "



Genererad den: 21/02/2026

Bevo Nordic A/S
Pakhusgården 54
5000 Odense C
Danmark
+45 66 19 25 45
info@bevo.dk
<http://www.bevo.com>